

10 Адаптер для компьютеризированного управления

(С) При подаче импульсного сигнала на входы А и В его длительность (сигнал ВКЛ) должна быть не менее 400 мс.

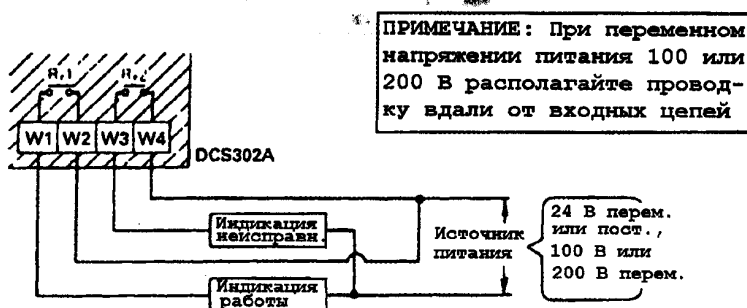
Положение	Вход А	Вход В
3	ВКЛ: Централизованное включение	ВКЛ: Централизованное выключение

Все установки производятся до включения питания.

(3) Вход сигналов управления от внешних устройств (управляющего компьютера и т.п.)

• Сигналы индикации

Выходные клеммы сигналов нормальной работы (W1, W2) и сигналов неисправности (W3, W4) - это слаботочные контакты. (Допустимый ток на контакт - 10 мА ~ 3 А.)



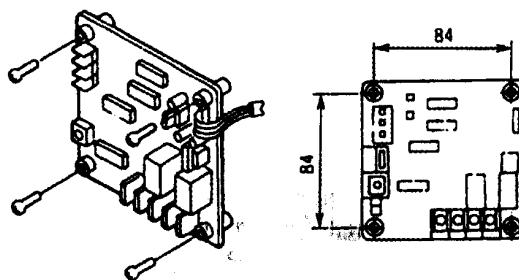
Ниже приведена расшифровка сигналов индикации

RY1 и RY2 -ВЫКЛ	Только RY1 - ВКЛ	Только RY2 - ВКЛ
Все внутренние блоки остановлены.	Неисправностей не произошло и работает по крайней мере один блок.	По крайней мере один блок остановлен из-за неисправности или сбоя в передаче сигнала от ЦПДУ к внутреннему блоку.

■ Монтаж адаптера DCS302A2

• Устанавливается на панели управляющих устройств так же, как центральный ПДУ (длина прилагаемого кабеля около 5 м).

• Надежно крепится прилагаемыми винтами.

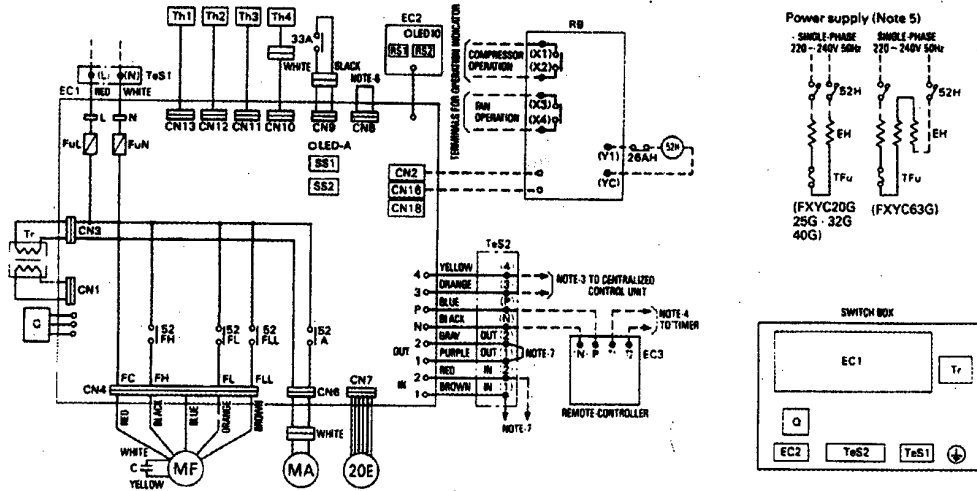


Электрические схемы

① Серия G	453
② Серия H	465
③ Серия K	476
④ Высокотемпературные серии (60 Гц)	499

Потолочный блок кассетного типа

• FXYC20G/25G/32G/40G/63GV1,VG



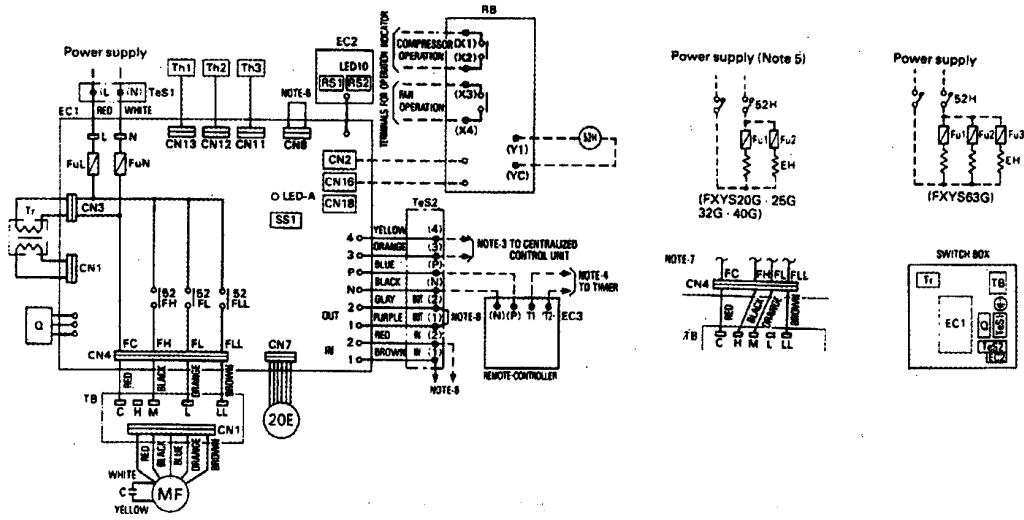
Code	Description	Code	Description	Code	Description
2OE	COMPRESSION VALVE (ELECTRONIC TYPE)	Q	POWER TRANSISTOR		OPTIONAL ACCESSORIES
33A	LIMIT SWITCH (SWING FLAP)	RS1	ROTARY SWITCH (SETTING OF LIMIT NO. AT GROUP CONTROL)	26AH	THERMO SWITCH (OVERHEAT)
52A	MAGNETIC RELAY (MA)	RS2	ROTARY SWITCH (SETTING OF GROUP NO. AT CENTRALIZED CONTROL)	52H	MAGNETIC RELAY (EH)
52FH	MAGNETIC RELAY (MF)	SS1	SELECTOR SWITCH (EMERGENCY OPERATION)	EC3	REMOTE-CONTROLLER (RC31A-12)
52FL	MAGNETIC RELAY (RF)	SS2	SELECTOR SWITCH (THERMO CHANGEOVER SWITCH)	EH	ELECTRIC HEATER
52FL	MAGNETIC RELAY (RF)	Ts1	TERMINAL STRIP (POWER)	RB	WIRE ADAPTOR (RSK1-1)
C	CAPACITOR (MF)	Ts2	TERMINAL STRIP (CONTROL)	TFu	THERMO FUSE (100°C)
CN1-3, 4, 5, 6, 7, 8	CONNECTOR (EC1)	TFu-F	THERMO FUSE (MF EMBEDDED)		
EC1-2	PRINTED CIRCUIT BOARD	Th1	THERMISTOR (AIR)		CONNECTOR FOR OPTIONAL ACCESSORIES
FuL-18	FUSE (250V, 10A)	Th2-3	THERMISTOR (REFRIGERANT)	CN2	CONNECTOR (WIRE ADAPTOR)
LED18	LED EMISSION DIODE MOTOR (BY WIRE CONNECTOR BETWEEN REMOTE UNIT AND CONTROL UNIT)	Th4	THERMISTOR (RADIATOR)	CN18	CONNECTOR (WIRE ADAPTOR)
LED-A	LIGHT EMISSION DIODE (INDICATOR OF MICRO-COMPUTER GREEN)	T	TRANSFORMER (220/28V)	CN18	CONNECTOR (ADAPTOR FOR REMOTE-CONTROL)
MA	MOTOR (SWING FLAP)				
MF	MOTOR (FAN)				

ПРИМЕЧАНИЯ:

- под винт.—0—наконечник; панель печатных плат; переключатель; разъем для доп. приборов; клемма для переключки.
- ... соединяется на месте установки.
- При использовании пульта централизованного управления подключите его к блоку согласно инструкции.
- При использовании таймера подключите его к блоку согласно инструкции таймера.
- При установке электронного нагревателя обеспечьте дополнительные цепи (26AH, 52H, EH). В этом случае необходим независимый источник питания.
- Не убирайте переключку, иначе блок не будет работать.
- При подключении к входам (1) и (2) и выходам (1) и (2) см. "Предосторожности при проводке на месте установки".

Model	Power supply
V1	1 ф., 220~240V, 50Hz
VG	1 ф., 200/200~220V, 50/60Hz

• FXYS20G/25G/32G/40G/63QV1, VG



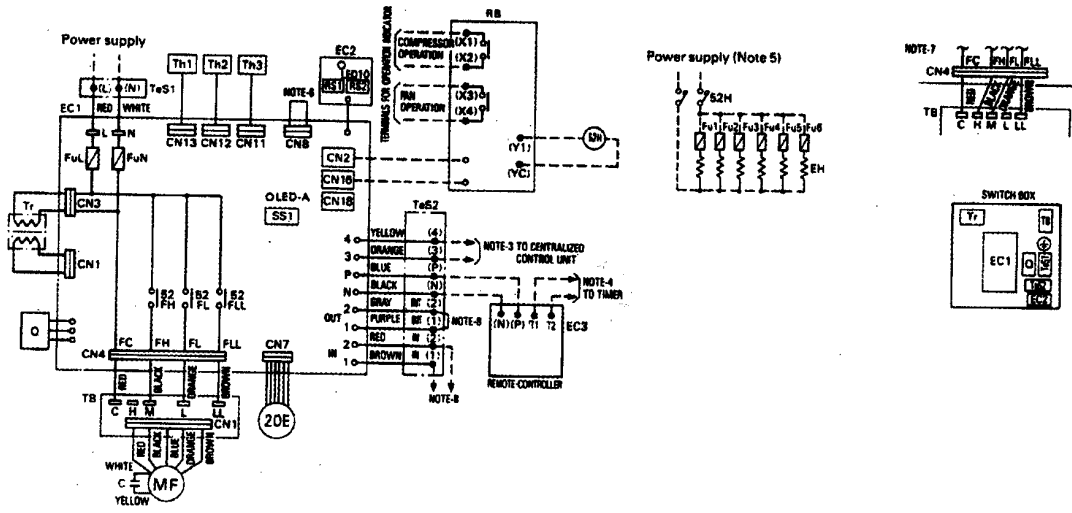
20E	EXPANSION VALVE (ELECTRONIC TYPE)	RS1	ROTARY SWITCH (SETTING OF UNIT NO AT GROUP CONTROL)	OPTIONAL ACCESSORIES	
52FH	MAGNETIC RELAY (MF)	RS2	ROTARY SWITCH (SETTING OF GROUP NO AT CENTRALIZED CONTROL)	52H	MAGNETIC CONTACTOR (EH)
52FL	MAGNETIC RELAY (MF)	SS1	SELECTOR SWITCH (EMERGENCY OPERATION)	EC3	REMOTE CONTROLLER (RC31A-13)
52FL	MAGNETIC RELAY (MF)	TB	TERMINAL BOARD	EH	ELECTRIC HEATER
C	CAPACITOR (MF)	Ts1	TERMINAL STRIP (POWER)	F-3	FUSE (250V, 16A)
CN1-3	CONNECTOR (EC1)	Ts2	TERMINAL STRIP (CONTROL)	RA	WIRE ADAPTOR (WKA31-1)
CN1	CONNECTOR (TB)	TFe-F	THERMO FUSE (MF EMBEDDED)		
EC1-2	PRINTED CIRCUIT BOARD	TN1	THERMISTOR (AIR)		CONNECTOR FOR OPTIONAL ACCESSORIES
Fu-4	FUSE (250V, 10A)	TN2-3	THERMISTOR (REFRIGERANT)	CN2	CONNECTOR (WIRE ADAPTOR)
LED10	LIGHT EMISSION DIODE MONITOR OF WIRING CONNECTIONS (FOR 40G/63QV1, VG)	T	TRANSFORMER (220/230V)	CN16	CONNECTOR (WIRE ADAPTOR)
LED-A	LIGHT EMISSION DIODE MONITOR OF MICRO-COMPUTER-CONTROL			CN18	CONNECTOR (ADAPTOR FOR REMOTE-CONTROL)
MF	MOTOR (FAN)				
O	POWER TRANSISTOR				

ПРИМЕЧАНИЯ:

- под винт.—0—наконечник () панель печатных плат
1) переключатель (RS) разъем для доп. приборов. () клемма для переключки.
- ... соединения на месте установки.
- При использовании пульта централизованного управления подключите его к блоку согласно инструкции.
- При использовании таймера подключите его к блоку согласно инструкции таймера.
- При установке электронного нагревателя обеспечьте дополнительные цепи (52H, EH).
В этом случае необходим независимый источник питания.
- Не убирайте перемычку, иначе блок не будет работать.
- При работе в режиме HIGH E S P измените подключение контакта CN4 (черный, оранжевый проводники) так, как показано справа.
- При подключении к входам (1) и (2) и выходам (1) и (2) см. "Предосторожности при проволке на месте установки".

Model	Power supply
V1	1 φ, 220~240V, 50Hz
VG	1 φ, 200/200~220V, 50/60Hz

• FXYS125GV1, VG



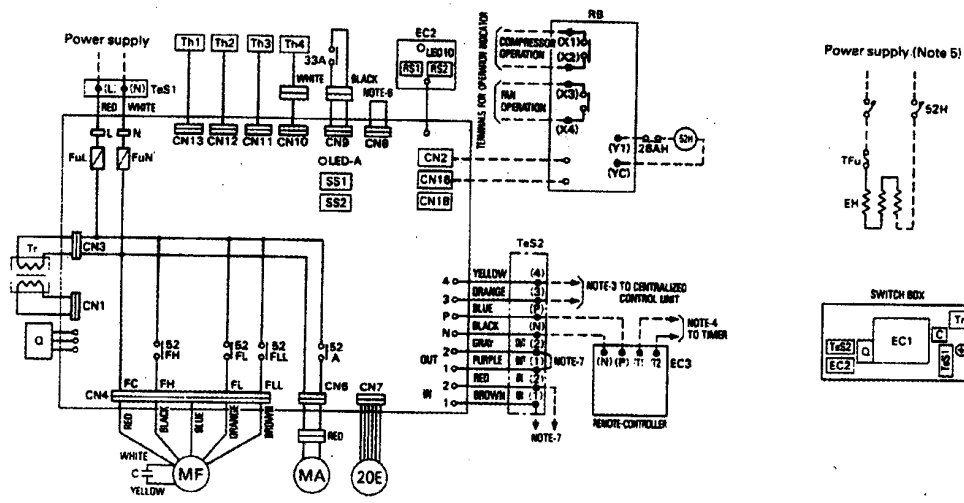
20E	EXPANSION VALVE (ELECTRONIC TYPE)	RS1	NOTARY SWITCH (SETTING OF UNIT NO. AT GROUP CONTROL)	OPTIONAL ACCESSORIES	
52FH	MAGNETIC RELAY (MF)	RS2 <th>NOTARY SWITCH (SETTING OF GROUP NO. AT CENTRALIZED CONTROL)</th> <td>52H</td> <td>MAGNETIC CONTACTOR (EH)</td>	NOTARY SWITCH (SETTING OF GROUP NO. AT CENTRALIZED CONTROL)	52H	MAGNETIC CONTACTOR (EH)
52FL	MAGNETIC RELAY (MF)	SS1	SELECTOR SWITCH (EMERGENCY OPERATION)	EC3	REMOTE-CONTROLLER (RC31A-13)
52FLA	MAGNETIC RELAY (MF)	TB	TERMINAL BOARD	EH	ELECTRIC HEATER
C	CAPACITOR (MF)	Ts1	TERMINAL STRIP (POWER)	Ts1-6	FUSE (250V, 15A)
CP1-5	CONNECTOR (EC1)	Ts2	TERMINAL STRIP (CONTROL)	RB	WIRE ADAPTOR (KES31-1)
CN1	CONNECTOR (TB)	Tf-6	THERMO FUSE (MF EMBEDDED)		
EC1-2	PRINTED CIRCUIT BOARD	Th1	THERMISTOR (AIR)		CONNECTOR FOR OPTIONAL ACCESSORIES
FuL-N	FUSE (250V, 10A)	Th2-3	THERMISTOR (REFRIGERANT)	CN2	CONNECTOR (WIRE ADAPTOR)
LED10	LED EMISSION DIODE (MONITOR OF MICRO-COMPUTER-GREEN)	Tv	TRANSFORMER (220/29V)	CN16	CONNECTOR (WIRE ADAPTOR)
LED-A	LIGHT EMISSION DIODE (MONITOR OF MICRO-COMPUTER-GREEN)			CN18	CONNECTOR (ADAPTOR FOR REMOTE CONTROL)
MF	MOTOR (FAN)				
O	POWER TRANSISTOR				

ПРИМЕЧАНИЯ:

- под винт. —D— наконечник. —□— панель печатных плат
- 1) переключки (CN) разъем для доп. приборов. —D— клемма для переключки.
- 2) ... соединители на месте установки.
- 3 При использовании пульта централизованного управления подключите его к блоку согласно инструкции
- 4 При использовании таймера подключите его к блоку согласно инструкции таймера
- 5 При установке электронного нагревателя обеспечьте дополнительные цепи (52H, EH)
- 6 Не убирайте переключки, иначе блок не будет работать
- 7 При работе в режиме HIGH E S P измените подключение контакта CN4 (черный, оранжевый проводники) так, как показано справа
- 8 При подключении к входам (1) и (2) и выходам (1) и (2) см. "Предосторожности при проводке на месте установки"

Model	Power supply
V1	1 ф, 220~240V, 50Hz
VG	1 ф, 200/200~220V, 50/60Hz

• FXYH32G/63GV1, VG



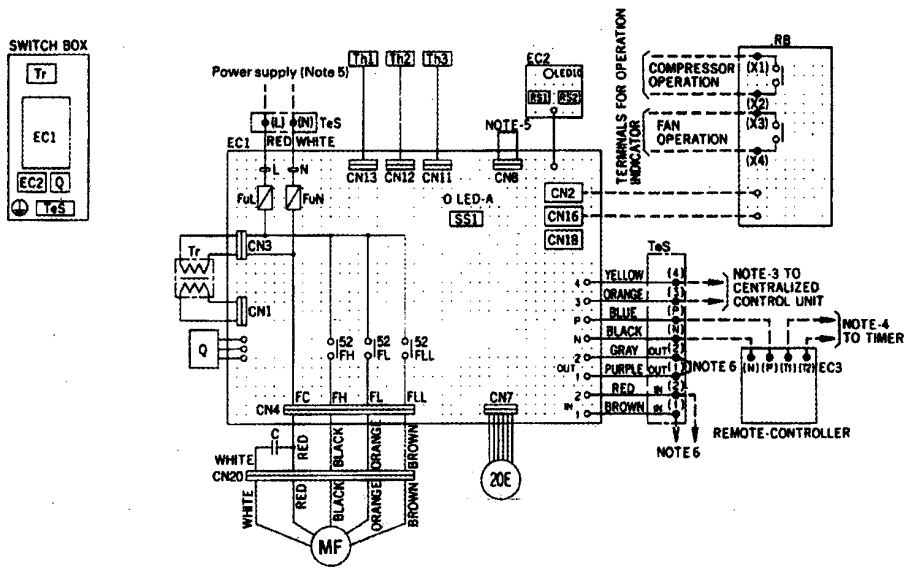
2NE	COMPONENT NAME (ELECTRONIC TYPE)	IMP	MOTOR (WVA)	OPTIONAL ACCESSORIES
33A	LIMIT SWITCH (SEWING FLAP)	10	POWER TRANSISTOR	26AH THERMO SWITCH (OPTIONAL)
62A	MAGNETIC RELAY (MA)	461	RELAY SWITCH (SETTING OF UNIT OR AT GROUP CONTROL)	62H MAGNETIC CONTACTOR (W)
62PH	MAGNETIC RELAY (MP)	462	RELAY SWITCH (SETTING OF GROUP OR AT CENTRALIZED CONTROL)	62C REMOTE CONTROLLER (RSC21A 12)
62PL	MAGNETIC RELAY (MP)	461	SELECTOR SWITCH (ELECTRIC OPERATOR)	6H ELECTRIC HEATER
62PL	MAGNETIC RELAY (MP)	462	SELECTOR SWITCH (ELECTRIC OPERATOR)	6H WIRE ADAPTOR (RSC31 2)
C	CAPACITOR (MFI)	1661	TERMINAL STRIP (POWER)	7Fu THERMO FUSE (100°C)
CN1-3, 4	CONNECTOR (SE1)	1662	TERMINAL STRIP (CONTROL)	
EC1-2	PRINTED CIRCUIT BOARD	174-2	THERMO FUSE (IMP EMBEDDED)	CONNECTOR FOR OPTIONAL ACCESSORIES
FL-8	FUSE (250V, 10A)	191	THERMO FUSE (IMP)	CONNECTOR (WIRE ADAPTOR)
LED18	LIGHT (GREEN/RED/BLUE) (IMP) (THERMO FUSE)	192-3	THERMO FUSE (REFRIGERANT)	CONNECTOR (WIRE ADAPTOR)
LED-4	LIGHT (GREEN/RED/BLUE) (IMP) (THERMO FUSE)	194	THERMO FUSE (WADAPTOR)	CONNECTOR (WIRE ADAPTOR)
MA	MOTOR (SEWING FLAP)	0	TRANSFORMER (220-220V)	CONNECTOR (WIRE ADAPTOR) FOR REMOTE CONTROL

ПРИМЕЧАНИЯ:

1. — под винт, — 0-наконечник, — панель печатных плат, — переключатель (или разъем для доп. приборов), — клемма для переключки.
2. соединения на месте установки.
3. При использовании пульта централизованного управления подключите его к блоку согласно инструкции.
4. При использовании таймера подключите его к блоку согласно инструкции таймера.
5. При установке электронагревателя обеспечьте дополнительные цепи (26AH, 52H, EH). В этом случае необходим независимый источник питания.
6. Не убирайте переключку, иначе блок не будет работать.
7. При подключении к входам (1) и (2) и выходам (1) и (2) см. "Предосторожности при проводке на месте установки".

Model	Power supply
V1	1 φ, 220~240V, 50Hz
VG	1 φ, 200/200~220V, 50/60Hz

- FXYL25G/40GV1, VG
- FXYLM25G/40GV1, VG



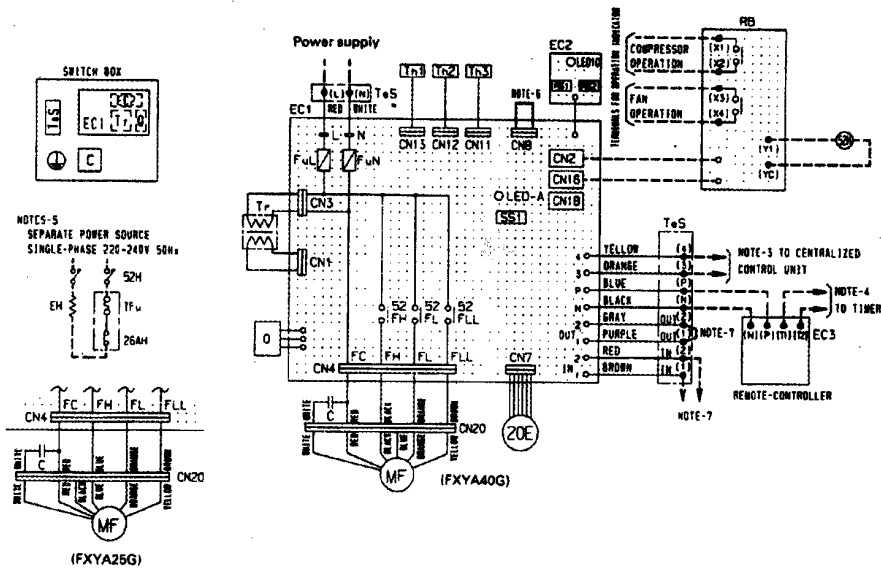
ПРИМЕЧАНИЯ:

1. — под винт. — 0 — наконечник. — панель печатных плат (переключатель) разъем для доп. приборов. — клемма для переключки.
2. соединения на месте установки.
3. При использовании пульта централизованного управления подключите его к блоку согласно инструкции.
4. При использовании таймера подключите его к блоку согласно инструкции таймера.
5. Не убирайте перемычку, иначе блок не будет работать.
6. При подключении к входам (1) и (2) и выходам (1) и (2) см. "Предосторожности при проводке на месте установки".

Code	Description	Part	Function	Accessories
Z0C	EXPANSION VALVE (ELECTRONIC TYPE)	MF	MOTOR (FAN)	OPTIONAL ACCESSORIES
45F	THERMAL SWITCH (WITHIN MF)	Q	POWER TRANSISTOR	EC3 REMOTE-CONTROLLER (WRC31A-13)
50FH	MAGNETIC RELAY (MF)	RS1	ROTARY SWITCH (SETTING OF UNIT NO. AT GROUP CONTROL)	EM ELECTRIC HEATER
50FL	MAGNETIC RELAY (MF)	RS2	ROTARY SWITCH (SETTING OF GROUP NO. AT CENTRALIZED CONTROL)	RB WIRE ADAPTOR (WEX31-1)
52FL	MAGNETIC RELAY (MF)	SS1	SELECTOR SWITCH (EMERGENCY OPERATION)	
C	CAPACITOR (MF)	T15	TERMINAL STRIP (POWER CONTROL)	
CN1-4, 11, 12	CONNECTOR (EC1)	T11	THERMISTOR (AMB)	CONNECTOR FOR OPTIONAL ACCESSORIES
CN5	CONNECTOR	T12-3	THERMISTOR (REFRIGERANT)	CN2 CONNECTOR WIRE ADAPTOR
EC1-2	PRINTED CIRCUIT BOARD	T1	TRANSFORMER (220/230V)	CN16 CONNECTOR WIRE ADAPTOR
FL-N	FUSE (250V, 10A)			CN18 CONNECTOR (ADAPTOR FOR REMOTE-CONTROL)
LED10	LED (EMERGENCY OPERATION OF REMOTE-CONTROL)			
LED-A	LED (EMERGENCY OPERATION OF REMOTE-CONTROL)			

Model	Power supply
V1	1 φ, 220~240V, 50Hz
VG	1 φ, 200/200~220V, 50/60Hz

• FXYA25G/40GV1, VG



20E	EXPANSION VALVE (ELECTRIC TYPE)
52FH	MAGNETIC RELAY (MF)
52FL	MAGNETIC RELAY (MF)
52ELL	MAGNETIC RELAY (MF)
C	CAPACITOR (MF)
CN1-3, 4-7, 8-11-13	CONNECTOR (EC1)
CN20	CONNECTOR
EC1-2	PRINTED CIRCUIT BOARD
FAL-N	FUSE (250V, 10A)
LED10	LIGHT-EMISSION DIODE (MONITOR OF WIRING CONNECTION BETWEEN INDOOR UNIT AND OUTDOOR UNIT-RED)
LED-A	LIGHT-EMISSION DIODE (MONITOR OF MICRO-COMPUTER-GREEN)
MF	MOVOR (FAN)
Q	POWER TRANSISTOR
RS1	ROTARY SWITCH (SETTING OF UNIT NO. AT GROUP CONTROL)
RS2	ROTARY SWITCH (SETTING OF GROUP NO. AT CENTRALIZED CONTROL)
SS1	SELECTOR SWITCH (EMERGENCY OPERATION)
Ts-S	TERMINAL STRIP (POWER CONTROL)
TF-F	THERMO FUSE (MF EMBEDDED)
T1	THERMISTOR (AIR)
T12-3	THERMISTOR (REFRIGERANT)
T1	TRANSFORMER (220/230V)
OPTIONAL ACCESSORIES	
26AH	THERMO SWITCH (PREVENTION OF OVERHEATING)
52H	MAGNETIC CONTACTOR (EH)
EC3	REMOTE-CONTROLLER (KRC31A-13)
EH	ELECTRIC HEATER
RA	WIRE ADAPTOR (KRC31-0)
TF	THERMO FUSE (130V)
CONNECTOR FOR OPTIONAL ACCESSORIES	
CN2	CONNECTOR (WIRE ADAPTOR)
CN16	CONNECTOR (WIRE ADAPTOR)
CN18	CONNECTOR (ADAPTOR FOR REMOTE CONTROL)

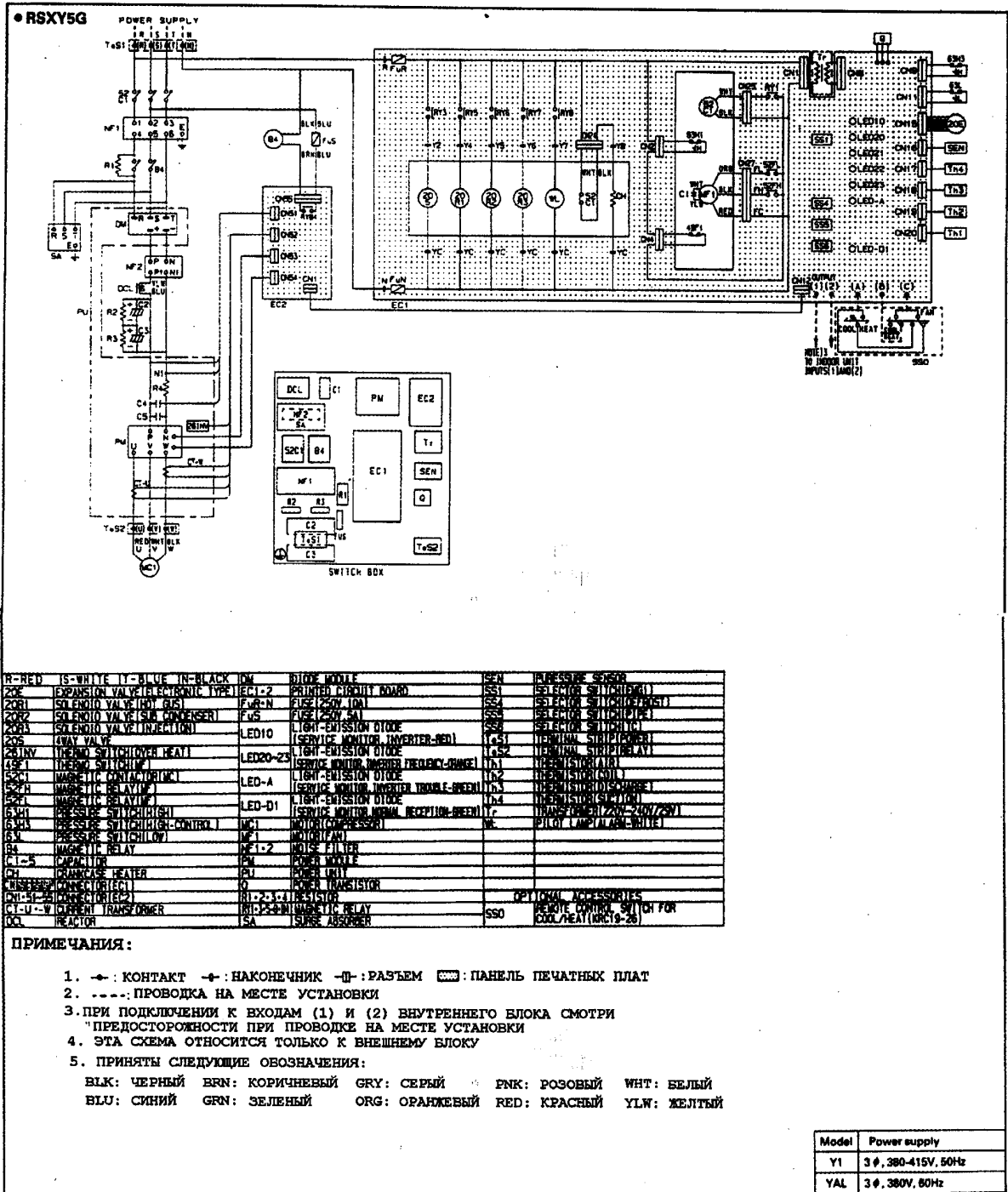
ПРИМЕЧАНИЯ:

1. — под винт, —O— наконечник, —□— панель печатных плат, —□— перемычка (или разъем для доп. приборов), —□— клемма для перемычки.
2. соединения на месте установки.
3. При использовании пульта централизованного управления подключите его к блоку согласно инструкции.
4. При использовании таймера подключите его к блоку согласно инструкции таймера.
5. При установке электронатрвателя обеспечьте дополнительные цепи (26AH, 52H, EH).

Model	Power supply
V1	1 φ, 220~240V, 50Hz
VG	1 φ, 200/200~220V, 50/60Hz

(1) Системы с инвертором

(1) Inverter Series



R-RED	(S-WHITE	(Y-BLUE	(N-BLACK	DN	DIODE W/O LE	SEN	PIEZO SENS
ZOR	EXPANSION VALVE (ELECTRONIC TYPE)	EC1-2	PRINTED CIRCUIT BOARD	SEN1	SELECTOR SWITCH(S1&S11)	SEN2	SELECTOR SWITCH(S2&S12)
ZOR1	SOLENOID VALVE (HOT GAS)	FWR-N	FUSE (250V 10A)	SEN3	SELECTOR SWITCH(S1&S11)	SEN4	SELECTOR SWITCH(S2&S12)
ZOR2	SOLENOID VALVE (SUB CONDENSER)	FWS	FUSE (250V 5A)	SEN5	SELECTOR SWITCH(S1)	SEN6	SELECTOR SWITCH(S2)
ZOR3	SOLENOID VALVE (INJECTION)	LED10	LIGHT-EMISSION DIODE	SEN7	SELECTOR SWITCH(S1)	SEN8	SELECTOR SWITCH(S2)
ZOS	4WAY VALVE	LED20-Z3	LIGHT-EMISSION DIODE	(A51)	PERMANENT SWITCH(COIL)	(A52)	PERMANENT SWITCH(RELAY)
ZOHV	THERMO SWITCH(OVER HEAT)	LED-A	LIGHT-EMISSION DIODE	(A5)	DIODE(SUBSTRATE)	(A2)	DIODE(SUBSTRATE)
ZSC1	THERMO SWITCH	LED-D1	LIGHT-EMISSION DIODE	(A5)	DIODE(SUBSTRATE)	(A3)	DIODE(SUBSTRATE)
ZSC2	MAGNETIC RELAY(HIGH)	LED-D2	LIGHT-EMISSION DIODE	(A5)	DIODE(SUBSTRATE)	(A4)	DIODE(SUBSTRATE)
ZSC3	MAGNETIC RELAY(L)	LED-D1	LIGHT-EMISSION DIODE	(A5)	DIODE(SUBSTRATE)	(A7)	DIODE(SUBSTRATE)
ZSC4	MAGNETIC RELAY(R)	MC1	MOTOR(COMPRESSOR)	MC	PIEZO LAMP(ALARM BELL)		
ZSC5	PRESSURE SWITCH(HIGH)	MF1	MOTOR(FAN)				
ZSC6	PRESSURE SWITCH(LOW)	MF1-2	NOISE FILTER				
ZSC7	MAGNETIC RELAY	PM	POWER MODULE				
ZC1-5	CAPACITOR	PM	POWER UNIT				
ZCH	CAPACITOR	Q	DIODE				
ZCH1	CAPACITOR	Q	DIODE				
ZCH2	CAPACITOR	Q	DIODE				
ZCH3	CAPACITOR	Q	DIODE				
ZCH4	CAPACITOR	Q	DIODE				
ZCH5	CAPACITOR	Q	DIODE				
ZCH6	CAPACITOR	Q	DIODE				
ZCH7	CAPACITOR	Q	DIODE				
ZCH8	CAPACITOR	Q	DIODE				
ZCH9	CAPACITOR	Q	DIODE				
ZCH10	CAPACITOR	Q	DIODE				
ZCH11	CAPACITOR	Q	DIODE				
ZCH12	CAPACITOR	Q	DIODE				
ZCH13	CAPACITOR	Q	DIODE				
ZCH14	CAPACITOR	Q	DIODE				
ZCH15	CAPACITOR	Q	DIODE				
ZCH16	CAPACITOR	Q	DIODE				
ZCH17	CAPACITOR	Q	DIODE				
ZCH18	CAPACITOR	Q	DIODE				
ZCH19	CAPACITOR	Q	DIODE				
ZCH20	CAPACITOR	Q	DIODE				
ZCH21	CAPACITOR	Q	DIODE				
ZCH22	CAPACITOR	Q	DIODE				
ZCH23	CAPACITOR	Q	DIODE				
ZCH24	CAPACITOR	Q	DIODE				
ZCH25	CAPACITOR	Q	DIODE				
ZCH26	CAPACITOR	Q	DIODE				
ZCH27	CAPACITOR	Q	DIODE				
ZCH28	CAPACITOR	Q	DIODE				
ZCH29	CAPACITOR	Q	DIODE				
ZCH30	CAPACITOR	Q	DIODE				
ZCH31	CAPACITOR	Q	DIODE				
ZCH32	CAPACITOR	Q	DIODE				
ZCH33	CAPACITOR	Q	DIODE				
ZCH34	CAPACITOR	Q	DIODE				
ZCH35	CAPACITOR	Q	DIODE				
ZCH36	CAPACITOR	Q	DIODE				
ZCH37	CAPACITOR	Q	DIODE				
ZCH38	CAPACITOR	Q	DIODE				
ZCH39	CAPACITOR	Q	DIODE				
ZCH40	CAPACITOR	Q	DIODE				
ZCH41	CAPACITOR	Q	DIODE				
ZCH42	CAPACITOR	Q	DIODE				
ZCH43	CAPACITOR	Q	DIODE				
ZCH44	CAPACITOR	Q	DIODE				
ZCH45	CAPACITOR	Q	DIODE				
ZCH46	CAPACITOR	Q	DIODE				
ZCH47	CAPACITOR	Q	DIODE				
ZCH48	CAPACITOR	Q	DIODE				
ZCH49	CAPACITOR	Q	DIODE				
ZCH50	CAPACITOR	Q	DIODE				
ZCH51	CAPACITOR	Q	DIODE				
ZCH52	CAPACITOR	Q	DIODE				
ZCH53	CAPACITOR	Q	DIODE				
ZCH54	CAPACITOR	Q	DIODE				
ZCH55	CAPACITOR	Q	DIODE				
ZCH56	CAPACITOR	Q	DIODE				
ZCH57	CAPACITOR	Q	DIODE				
ZCH58	CAPACITOR	Q	DIODE				
ZCH59	CAPACITOR	Q	DIODE				
ZCH60	CAPACITOR	Q	DIODE				
ZCH61	CAPACITOR	Q	DIODE				
ZCH62	CAPACITOR	Q	DIODE				
ZCH63	CAPACITOR	Q	DIODE				
ZCH64	CAPACITOR	Q	DIODE				
ZCH65	CAPACITOR	Q	DIODE				
ZCH66	CAPACITOR	Q	DIODE				
ZCH67	CAPACITOR	Q	DIODE				
ZCH68	CAPACITOR	Q	DIODE				
ZCH69	CAPACITOR	Q	DIODE				
ZCH70	CAPACITOR	Q	DIODE				
ZCH71	CAPACITOR	Q	DIODE				
ZCH72	CAPACITOR	Q	DIODE				
ZCH73	CAPACITOR	Q	DIODE				
ZCH74	CAPACITOR	Q	DIODE				
ZCH75	CAPACITOR	Q	DIODE				
ZCH76	CAPACITOR	Q	DIODE				
ZCH77	CAPACITOR	Q	DIODE				
ZCH78	CAPACITOR	Q	DIODE				
ZCH79	CAPACITOR	Q	DIODE				
ZCH80	CAPACITOR	Q	DIODE				
ZCH81	CAPACITOR	Q	DIODE				
ZCH82	CAPACITOR	Q	DIODE				
ZCH83	CAPACITOR	Q	DIODE				
ZCH84	CAPACITOR	Q	DIODE				
ZCH85	CAPACITOR	Q	DIODE				
ZCH86	CAPACITOR	Q	DIODE				
ZCH87	CAPACITOR	Q	DIODE				
ZCH88	CAPACITOR	Q	DIODE				
ZCH89	CAPACITOR	Q	DIODE				
ZCH90	CAPACITOR	Q	DIODE				
ZCH91	CAPACITOR	Q	DIODE				
ZCH92	CAPACITOR	Q	DIODE				
ZCH93	CAPACITOR	Q	DIODE				
ZCH94	CAPACITOR	Q	DIODE				
ZCH95	CAPACITOR	Q	DIODE				
ZCH96	CAPACITOR	Q	DIODE				
ZCH97	CAPACITOR	Q	DIODE				
ZCH98	CAPACITOR	Q	DIODE				
ZCH99	CAPACITOR	Q	DIODE				
ZCH100	CAPACITOR	Q	DIODE				

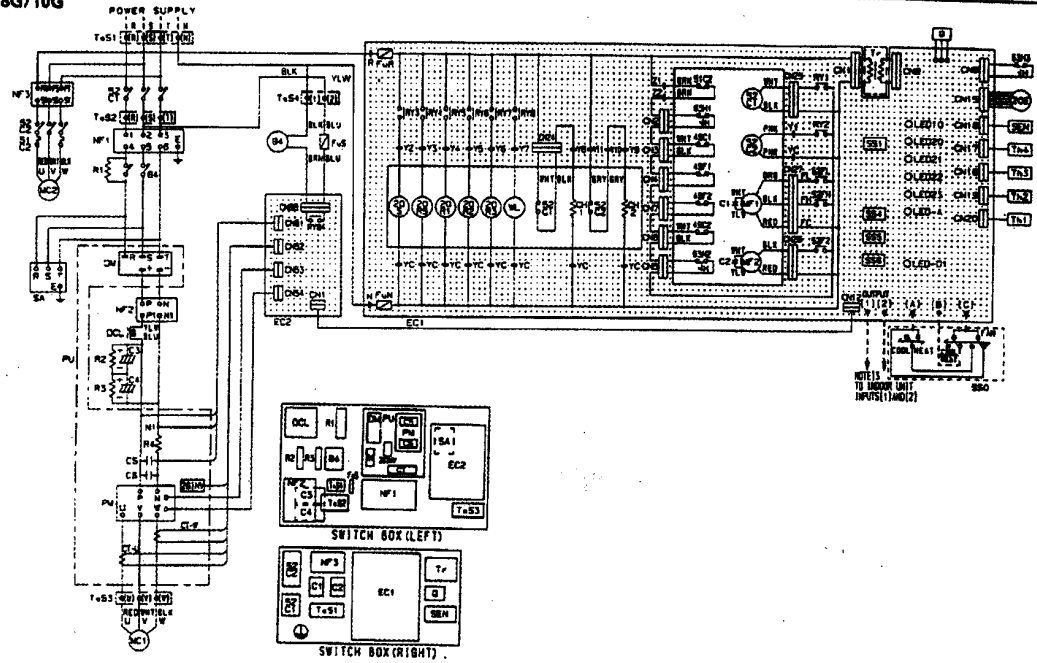
ПРИМЕЧАНИЯ:

1. \rightarrow : КОНТАКТ \leftarrow : НАКОНЕЧНИК \square : РАЗЪЕМ \square : ПАНЕЛЬ ПЕЧАТНЫХ ПЛАТ
2. - - - : ПРОВОДКА НА МЕСТЕ УСТАНОВКИ
3. ПРИ ПОДКЛЮЧЕНИИ К ВХОДАМ (1) И (2) ВНУТРЕННЕГО БЛОКА СМОТРИ "ПРЕДОСТОРОЖНОСТИ ПРИ ПРОВОДКЕ НА МЕСТЕ УСТАНОВКИ"
4. ЭТА СХЕМА ОТНОСИТСЯ ТОЛЬКО К ВНЕШНЕМУ БЛОКУ
5. ПРИНЯТЫ СЛЕДУЮЩИЕ ОБОЗНАЧЕНИЯ:

BLK: ЧЕРНЫЙ BRN: КОРИЧНЕВЫЙ GRN: ЗЕЛЕНЫЙ PNK: РОЗОВЫЙ WHT: БЕЛЫЙ
 BLU: СИНИЙ GRN: ЗЕЛЕНЫЙ ORG: ОРАНЖЕВЫЙ RED: КРАСНЫЙ YLW: ЖЕЛТЫЙ

Model	Power supply
Y1	3 φ, 380-415V, 50Hz
YAL	3 φ, 380V, 60Hz

• RSXY8G/10G



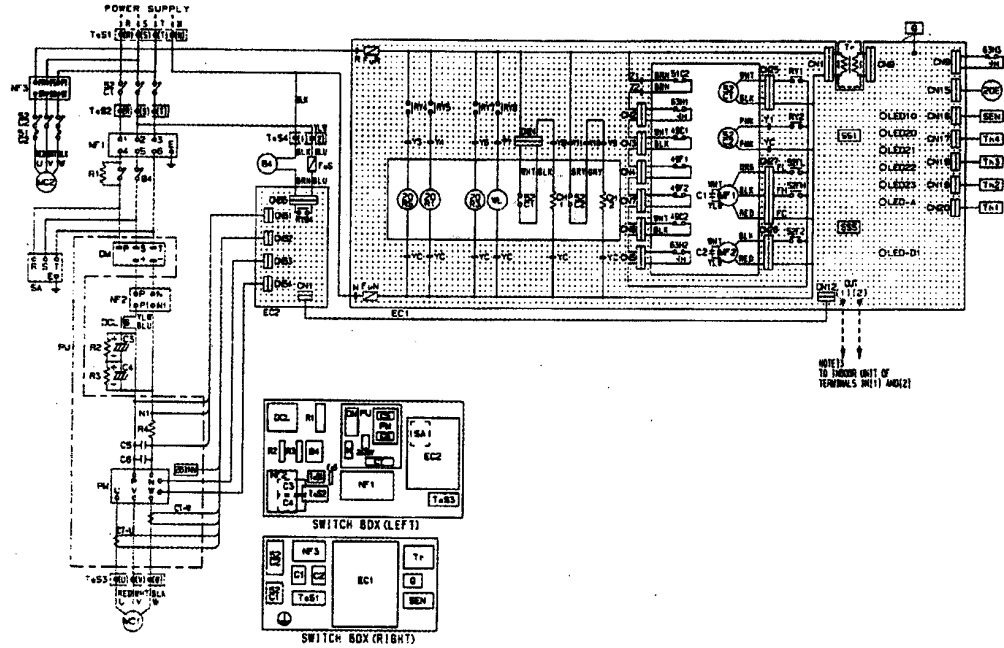
R-RED	IS-WHITE	I1-BLUE	IN-BLACK	ON-R-C-2	CONNECTION (C2)	R12-2-2	RESISTOR
20E	EXPANSION VALVE (ELECTRONIC TYPE)	I1-11-W	W	TR-11-W	CURRENT TRANSFORMER	RY-8	REVERSE POLARITY RELAY
20P1	SURFACING VALVE (INJECTOR)	DC			DIODE	SA	SAFETY SENSOR
20P2	SURFACING VALVE (SURF CONDENSER)	DM			DIODE	SR	SERVICE SENSOR
20P3	SURFACING VALVE (INJECTOR)	EC1-2			PRINTED CIRCUIT BOARD	SS1	SELECTION SWITCH (HALL)
20P5	SURFACING VALVE (INJECTOR)	FUS-N			FUSE (250V 10A)	SS4	SELECTION SWITCH (E-POST)
20S	GRAY VALVE	FUS			FUSE (250V 3A)	SS8	SELECTION SWITCH (P)
28IN	INVERTER SWITCH (OVER HEAT)	LED10			LIGHT-EMISSION DIODE	SS9	SELECTION SWITCH (C)
45C1-2	THERM SWITCH (C)	LED20-23			(SERVICE MONITOR INVERTER-RED)	SS1	THERMAL SWITCH (P)
45C2	THERM SWITCH (C)	LED-A			LIGHT-EMISSION DIODE	SS2-4	THERMAL SWITCH (RELAY)
61C2	OVER-CURRENT RELAY (C2)	LED-D1			LIGHT-EMISSION DIODE	TA1	THERMAL SWITCH (RELAY)
62C1-2	MAGNETIC CONTACTOR (M)					TA2	THERMAL SWITCH (A)
62C2	MAGNETIC RELAY (C)					TA3	THERMAL SWITCH (B)
62C4	MAGNETIC RELAY (C)					TA4	THERMAL SWITCH (D)
62C5	MAGNETIC RELAY (C)					TR	TRANSFORMER (220V-240V/25W)
62V1-2	PRESSURE SWITCH (HIGH)	NC1-2			CONTACT (COMPRESSOR)	W	PILOT LAMP (ALARM-WHITE)
62V3	PRESSURE SWITCH (HIGH-COMM)	NE1-2-3			CONTACT (FAN)		
64	MAGNETIC RELAY	PN			POWER WIRE		
CH1-C2	CONDENSER HEATER	PV			POWER UNIT		
CH2-3	CONNECTOR (C)	PU			POWER TRANSISTOR		

ПРИМЕЧАНИЯ:

1. —> КОНТАКТ —> НАКОНЕЧНИК —P— РАЗЪЕМ [] ПАНЕЛЬ ПЕЧАТНЫХ ПЛАТ
 2. ----: ПРОВОДКА НА МЕСТЕ УСТАНОВКИ
 3. ПРИ ПОДКЛЮЧЕНИИ К ВХОДАМ (1) И (2) ВНУТРЕННЕГО БЛОКА СМОТРИ "ПРЕДОСТОРОЖНОСТИ ПРИ ПРОВОДКЕ НА МЕСТЕ УСТАНОВКИ"
 4. ЭТА СХЕМА ОТНОСИТСЯ ТОЛЬКО К ВНЕШНЕМУ БЛОКУ
 5. ПРИНЯТЫ СЛЕДУЮЩИЕ ОБОЗНАЧЕНИЯ:
- | | | | | |
|-------------|-----------------|----------------|--------------|-------------|
| BLK: ЧЕРНЫЙ | BRN: КОРИЧНЕВЫЙ | GRY: СЕРЫЙ | PNK: РОЗОВЫЙ | WHT: БЕЛЫЙ |
| BLU: СИНИЙ | GRN: ЗЕЛЕНЫЙ | ORG: ОРАНЖЕВЫЙ | RED: КРАСНЫЙ | YLW: ЖЕЛТЫЙ |

Model	Power supply
Y1	3 φ 380-415V, 50Hz
VAL	3 φ 380V, 60Hz

• RSX8G/10GY1.YAL



N-RED	IS-WHITE	Y-BLUE	IN-BLACK	DCI	REACTOR	RH-2-4-5	MAGNETIC RELAY
206	EXPANSION VALVE (ELECTRONIC TYPE)	EM	DIODE	DIODE MODULE	7-9-98	SA	SHRIMP ANCHOR
208	SOLENOID VALVE (HIGH PRESS)	EC1-2	PRINTED CIRCUIT BOARD			SEN	PRESSURE SENSOR
208S	SOLENOID VALVE (MEDIUM)	FUR+N	FUSE (250V 10A)			SS1	SELECTOR SWITCH (PWR)
208S	SOLENOID VALVE (LOW)	FUS	FUSE (250V 5A)			SS2	SELECTOR SWITCH (PIPE-LENGTH)
261N	THERMO SWITCH (OVER HEAT)	LED10	LIGHT-EMISSION DIODE	(SERVICE MONITOR INVERTER-RED)		T-51	TERMINAL STRIP (POWER)
492-1-2	THERMO SWITCH (ON)	LED20-23	LIGHT-EMISSION DIODE	(SERVICE MONITOR INVERTER-FREQUENCY-GREEN)		T-52-4	TERMINAL STRIP (RELAY)
51C	OVER-CURRENT RELAY (OC2)	LED-A	LIGHT-EMISSION DIODE	(SERVICE MONITOR INVERTER-FREQUENCY-GREEN)		TA1	TERMINAL STRIP (GND)
624-1-2	MAGNETIC CONTACTOR (M)	LED-D1	LIGHT-EMISSION DIODE	(SERVICE MONITOR NORMAL RECEPTION-GREEN)		TA2	TERMINAL STRIP (GND)
624-2	MAGNETIC RELAY (M)	MCI-2	MOTOR (COMPRESSOR)			TA3	TERMINAL STRIP (SHIELD)
624-3	MAGNETIC RELAY (M)	MCI-1	MOTOR (COMPRESSOR)			TA4	TERMINAL STRIP (GND)
624-4	MAGNETIC RELAY (M)	MCI-2	MOTOR (COMPRESSOR)			T	TRANSFORMER (220V-240V/250V)
624-5	MAGNETIC RELAY (M)	MCI-2	MOTOR (COMPRESSOR)			W	PILOT LAMP (ALARM-WHITE)
624-6	MAGNETIC RELAY (M)	MCI-2-3	MOTOR (COMPRESSOR)				
624-7	MAGNETIC RELAY (M)	MCI-2-3	MOTOR (COMPRESSOR)				
624-8	MAGNETIC RELAY (M)	MCI-2-3	MOTOR (COMPRESSOR)				
624-9	MAGNETIC RELAY (M)	MCI-2-3	MOTOR (COMPRESSOR)				
624-10	MAGNETIC RELAY (M)	MCI-2-3	MOTOR (COMPRESSOR)				
624-11	MAGNETIC RELAY (M)	MCI-2-3	MOTOR (COMPRESSOR)				
624-12	MAGNETIC RELAY (M)	MCI-2-3	MOTOR (COMPRESSOR)				
624-13	MAGNETIC RELAY (M)	MCI-2-3	MOTOR (COMPRESSOR)				
624-14	MAGNETIC RELAY (M)	MCI-2-3	MOTOR (COMPRESSOR)				
624-15	MAGNETIC RELAY (M)	MCI-2-3	MOTOR (COMPRESSOR)				
624-16	MAGNETIC RELAY (M)	MCI-2-3	MOTOR (COMPRESSOR)				
624-17	MAGNETIC RELAY (M)	MCI-2-3	MOTOR (COMPRESSOR)				
624-18	MAGNETIC RELAY (M)	MCI-2-3	MOTOR (COMPRESSOR)				
624-19	MAGNETIC RELAY (M)	MCI-2-3	MOTOR (COMPRESSOR)				
624-20	MAGNETIC RELAY (M)	MCI-2-3	MOTOR (COMPRESSOR)				
624-21	MAGNETIC RELAY (M)	MCI-2-3	MOTOR (COMPRESSOR)				
624-22	MAGNETIC RELAY (M)	MCI-2-3	MOTOR (COMPRESSOR)				
624-23	MAGNETIC RELAY (M)	MCI-2-3	MOTOR (COMPRESSOR)				
624-24	MAGNETIC RELAY (M)	MCI-2-3	MOTOR (COMPRESSOR)				
624-25	MAGNETIC RELAY (M)	MCI-2-3	MOTOR (COMPRESSOR)				
624-26	MAGNETIC RELAY (M)	MCI-2-3	MOTOR (COMPRESSOR)				
624-27	MAGNETIC RELAY (M)	MCI-2-3	MOTOR (COMPRESSOR)				
624-28	MAGNETIC RELAY (M)	MCI-2-3	MOTOR (COMPRESSOR)				
624-29	MAGNETIC RELAY (M)	MCI-2-3	MOTOR (COMPRESSOR)				
624-30	MAGNETIC RELAY (M)	MCI-2-3	MOTOR (COMPRESSOR)				
624-31	MAGNETIC RELAY (M)	MCI-2-3	MOTOR (COMPRESSOR)				
624-32	MAGNETIC RELAY (M)	MCI-2-3	MOTOR (COMPRESSOR)				
624-33	MAGNETIC RELAY (M)	MCI-2-3	MOTOR (COMPRESSOR)				
624-34	MAGNETIC RELAY (M)	MCI-2-3	MOTOR (COMPRESSOR)				
624-35	MAGNETIC RELAY (M)	MCI-2-3	MOTOR (COMPRESSOR)				
624-36	MAGNETIC RELAY (M)	MCI-2-3	MOTOR (COMPRESSOR)				
624-37	MAGNETIC RELAY (M)	MCI-2-3	MOTOR (COMPRESSOR)				
624-38	MAGNETIC RELAY (M)	MCI-2-3	MOTOR (COMPRESSOR)				
624-39	MAGNETIC RELAY (M)	MCI-2-3	MOTOR (COMPRESSOR)				
624-40	MAGNETIC RELAY (M)	MCI-2-3	MOTOR (COMPRESSOR)				
624-41	MAGNETIC RELAY (M)	MCI-2-3	MOTOR (COMPRESSOR)				
624-42	MAGNETIC RELAY (M)	MCI-2-3	MOTOR (COMPRESSOR)				
624-43	MAGNETIC RELAY (M)	MCI-2-3	MOTOR (COMPRESSOR)				
624-44	MAGNETIC RELAY (M)	MCI-2-3	MOTOR (COMPRESSOR)				
624-45	MAGNETIC RELAY (M)	MCI-2-3	MOTOR (COMPRESSOR)				
624-46	MAGNETIC RELAY (M)	MCI-2-3	MOTOR (COMPRESSOR)				
624-47	MAGNETIC RELAY (M)	MCI-2-3	MOTOR (COMPRESSOR)				
624-48	MAGNETIC RELAY (M)	MCI-2-3	MOTOR (COMPRESSOR)				
624-49	MAGNETIC RELAY (M)	MCI-2-3	MOTOR (COMPRESSOR)				
624-50	MAGNETIC RELAY (M)	MCI-2-3	MOTOR (COMPRESSOR)				
624-51	MAGNETIC RELAY (M)	MCI-2-3	MOTOR (COMPRESSOR)				
624-52	MAGNETIC RELAY (M)	MCI-2-3	MOTOR (COMPRESSOR)				
624-53	MAGNETIC RELAY (M)	MCI-2-3	MOTOR (COMPRESSOR)				
624-54	MAGNETIC RELAY (M)	MCI-2-3	MOTOR (COMPRESSOR)				
624-55	MAGNETIC RELAY (M)	MCI-2-3	MOTOR (COMPRESSOR)				
624-56	MAGNETIC RELAY (M)	MCI-2-3	MOTOR (COMPRESSOR)				
624-57	MAGNETIC RELAY (M)	MCI-2-3	MOTOR (COMPRESSOR)				
624-58	MAGNETIC RELAY (M)	MCI-2-3	MOTOR (COMPRESSOR)				
624-59	MAGNETIC RELAY (M)	MCI-2-3	MOTOR (COMPRESSOR)				
624-60	MAGNETIC RELAY (M)	MCI-2-3	MOTOR (COMPRESSOR)				
624-61	MAGNETIC RELAY (M)	MCI-2-3	MOTOR (COMPRESSOR)				
624-62	MAGNETIC RELAY (M)	MCI-2-3	MOTOR (COMPRESSOR)				
624-63	MAGNETIC RELAY (M)	MCI-2-3	MOTOR (COMPRESSOR)				
624-64	MAGNETIC RELAY (M)	MCI-2-3	MOTOR (COMPRESSOR)				
624-65	MAGNETIC RELAY (M)	MCI-2-3	MOTOR (COMPRESSOR)				
624-66	MAGNETIC RELAY (M)	MCI-2-3	MOTOR (COMPRESSOR)				
624-67	MAGNETIC RELAY (M)	MCI-2-3	MOTOR (COMPRESSOR)				
624-68	MAGNETIC RELAY (M)	MCI-2-3	MOTOR (COMPRESSOR)				
624-69	MAGNETIC RELAY (M)	MCI-2-3	MOTOR (COMPRESSOR)				
624-70	MAGNETIC RELAY (M)	MCI-2-3	MOTOR (COMPRESSOR)				
624-71	MAGNETIC RELAY (M)	MCI-2-3	MOTOR (COMPRESSOR)				
624-72	MAGNETIC RELAY (M)	MCI-2-3	MOTOR (COMPRESSOR)				
624-73	MAGNETIC RELAY (M)	MCI-2-3	MOTOR (COMPRESSOR)				
624-74	MAGNETIC RELAY (M)	MCI-2-3	MOTOR (COMPRESSOR)				
624-75	MAGNETIC RELAY (M)	MCI-2-3	MOTOR (COMPRESSOR)				
624-76	MAGNETIC RELAY (M)	MCI-2-3	MOTOR (COMPRESSOR)				
624-77	MAGNETIC RELAY (M)	MCI-2-3	MOTOR (COMPRESSOR)				
624-78	MAGNETIC RELAY (M)	MCI-2-3	MOTOR (COMPRESSOR)				
624-79	MAGNETIC RELAY (M)	MCI-2-3	MOTOR (COMPRESSOR)				
624-80	MAGNETIC RELAY (M)	MCI-2-3	MOTOR (COMPRESSOR)				
624-81	MAGNETIC RELAY (M)	MCI-2-3	MOTOR (COMPRESSOR)				
624-82	MAGNETIC RELAY (M)	MCI-2-3	MOTOR (COMPRESSOR)				
624-83	MAGNETIC RELAY (M)	MCI-2-3	MOTOR (COMPRESSOR)				
624-84	MAGNETIC RELAY (M)	MCI-2-3	MOTOR (COMPRESSOR)				
624-85	MAGNETIC RELAY (M)	MCI-2-3	MOTOR (COMPRESSOR)				
624-86	MAGNETIC RELAY (M)	MCI-2-3	MOTOR (COMPRESSOR)				
624-87	MAGNETIC RELAY (M)	MCI-2-3	MOTOR (COMPRESSOR)				
624-88	MAGNETIC RELAY (M)	MCI-2-3	MOTOR (COMPRESSOR)				
624-89	MAGNETIC RELAY (M)	MCI-2-3	MOTOR (COMPRESSOR)				
624-90	MAGNETIC RELAY (M)	MCI-2-3	MOTOR (COMPRESSOR)				
624-91	MAGNETIC RELAY (M)	MCI-2-3	MOTOR (COMPRESSOR)				
624-92	MAGNETIC RELAY (M)	MCI-2-3	MOTOR (COMPRESSOR)				
624-93	MAGNETIC RELAY (M)	MCI-2-3	MOTOR (COMPRESSOR)				
624-94	MAGNETIC RELAY (M)	MCI-2-3	MOTOR (COMPRESSOR)				
624-95	MAGNETIC RELAY (M)	MCI-2-3	MOTOR (COMPRESSOR)				
624-96	MAGNETIC RELAY (M)	MCI-2-3	MOTOR (COMPRESSOR)				
624-97	MAGNETIC RELAY (M)	MCI-2-3	MOTOR (COMPRESSOR)				
624-98	MAGNETIC RELAY (M)	MCI-2-3	MOTOR (COMPRESSOR)				
624-99	MAGNETIC RELAY (M)	MCI-2-3	MOTOR (COMPRESSOR)				
624-100	MAGNETIC RELAY (M)	MCI-2-3	MOTOR (COMPRESSOR)				

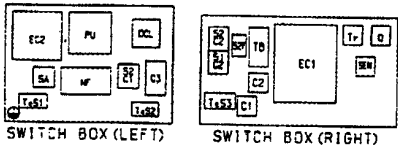
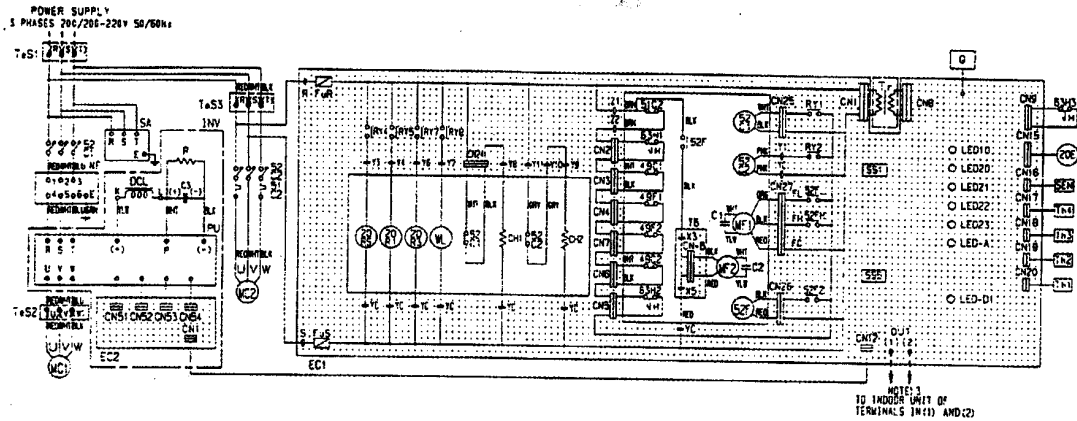
ПРИМЕЧАНИЯ:

- : КОНТАКТ ← : НАКОНЕЧНИК -П- : РАЗЪЕМ [] : ПАНЕЛЬ ПЕЧАТНЫХ ПЛАТ
- : ПРОВОДКА НА МЕСТЕ УСТАНОВКИ
- ПРИ ПОДКЛЮЧЕНИИ К ВХОДАМ (1) И (2) ВНУТРЕННЕГО БЛОКА СМОТРИ "ПРЕДОСТОРОЖНОСТИ ПРИ ПРОВОДКЕ НА МЕСТЕ УСТАНОВКИ"
- ЭТА СХЕМА ОТНОСИТСЯ ТОЛЬКО К ВНЕШНЕМУ БЛОКУ
- ПРИНЯТЫ СЛЕДУЮЩИЕ ОБОЗНАЧЕНИЯ:

BLK: ЧЕРНЫЙ BRN: КОРИЧНЕВЫЙ GRY: СЕРЫЙ PNK: РОЗОВЫЙ WHT: БЕЛЫЙ
 BLU: СИНИЙ GRN: ЗЕЛЕНЫЙ ORG: ОРАНЖЕВЫЙ RED: КРАСНЫЙ YLW: ЖЕЛТЫЙ

Model	Power supply
Y1	3 φ 380-415V, 50Hz
YAL	3 φ 380V 60Hz

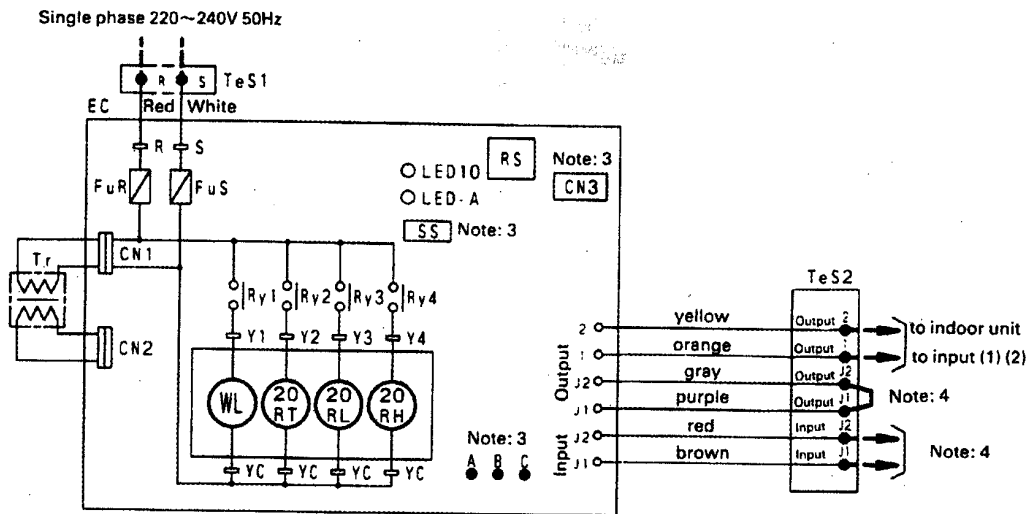
• RX8G/10GTG



H-RED	S-WHITE	Y-BLUE	EC1-2	PRINTING CIRCUIT BOARD	SS1	SELECTOR SWITCH (EW61)
20C	20C1	20C2	LED10	FUSE (250V, 10A)	SS5	SELECTOR SWITCH (PIPE LENGTH)
20C3	20C4	20C5	LED20-23	INVERTER	TR	TERMINAL BOARD (RELAY)
49-1-2	49-1-2	49-1-2	LED-A	LIGHT-EMISSION DIODE (SERVICE MONITOR INVERTER-RED)	T4-1	TERMINAL STRIP (POWER)
51-2	52-1-2	52-2	LED-D1	LIGHT-EMISSION DIODE (SERVICE MONITOR INVERTER FREQUENCY-ORANGE)	T4-2	TERMINAL STRIP (RELAY)
52-1	52-2	52-3	LED-D1	LIGHT-EMISSION DIODE (SERVICE MONITOR MICRO-COMPUTER-GREEN)	T4-3	THERMISTOR (AIR)
52-4	52-5	52-6	LED-D1	LIGHT-EMISSION DIODE (SERVICE MONITOR NORMAL RECEPTION-GREEN)	T4-4	THERMISTOR (DISCHARGE)
52-7	52-8	52-9	MC1-2	MOTOR (COMPRESSOR)	T4-5	THERMISTOR (SUCTION)
52-10	52-11	52-12	MC1-2	MOTOR (FAN)	T4-6	TRANSFORMER (200V/220V)
52-13	52-14	52-15	MF1-2	NOISE FILTER	T4-7	PILOT LAMP (ALARM-WHITE)
52-16	52-17	52-18	MF	POWER UNIT		
52-19	52-20	52-21	PU	POWER TRANSISTOR		
52-22	52-23	52-24	Q	RESISTOR		
52-25	52-26	52-27	R	RESISTOR		
52-28	52-29	52-30	RY1-2,4-5	MAGNETIC RELAY		
52-31	52-32	52-33	SA	SURGE ABSORBER		
52-34	52-35	52-36	SA	SURGE ABSORBER		
52-37	52-38	52-39	SEN	PRESSURE SENSOR		
52-40	52-41	52-42				
52-43	52-44	52-45				
52-46	52-47	52-48				
52-49	52-50	52-51				
52-52	52-53	52-54				
52-55	52-56	52-57				
52-58	52-59	52-60				
52-61	52-62	52-63				
52-64	52-65	52-66				
52-67	52-68	52-69				
52-70	52-71	52-72				
52-73	52-74	52-75				
52-76	52-77	52-78				
52-79	52-80	52-81				
52-82	52-83	52-84				
52-85	52-86	52-87				
52-88	52-89	52-90				
52-91	52-92	52-93				
52-94	52-95	52-96				
52-97	52-98	52-99				
52-100	52-101	52-102				

- ПРИМЕЧАНИЯ:
1. —•—: КОНТАКТ —•—: НАКОНЕЧНИК —□—: РАЗЪЕМ [Symbol]: ПАНЕЛЬ ПЕЧАТНЫХ ПЛАТ
 2. - - - - : ПРОВОДКА НА МЕСТЕ УСТАНОВКИ
 3. ПРИ ПОДКЛЮЧЕНИИ К ВХОДАМ (1) И (2) ВНУТРЕННЕГО БЛОКА СМОТРИ "ПРЕДОСТОРОЖНОСТИ ПРИ ПРОВОДКЕ НА МЕСТЕ УСТАНОВКИ"
 4. ЭТА СХЕМА ОТНОСИТСЯ ТОЛЬКО К ВНЕШНЕМУ БЛОКУ
 5. ПРИНЯТЫ СЛЕДУЮЩИЕ ОБОЗНАЧЕНИЯ:
 BLK: ЧЕРНЫЙ BRN: КОРИЧНЕВЫЙ GRY: СЕРЫЙ PNK: РОЗОВЫЙ WHT: БЕЛЫЙ
 BLU: СИНИЙ GRN: ЗЕЛЕНый ORG: ОРАНЖЕВЫЙ RED: КРАСНЫЙ YLW: ЖЕЛТЫЙ

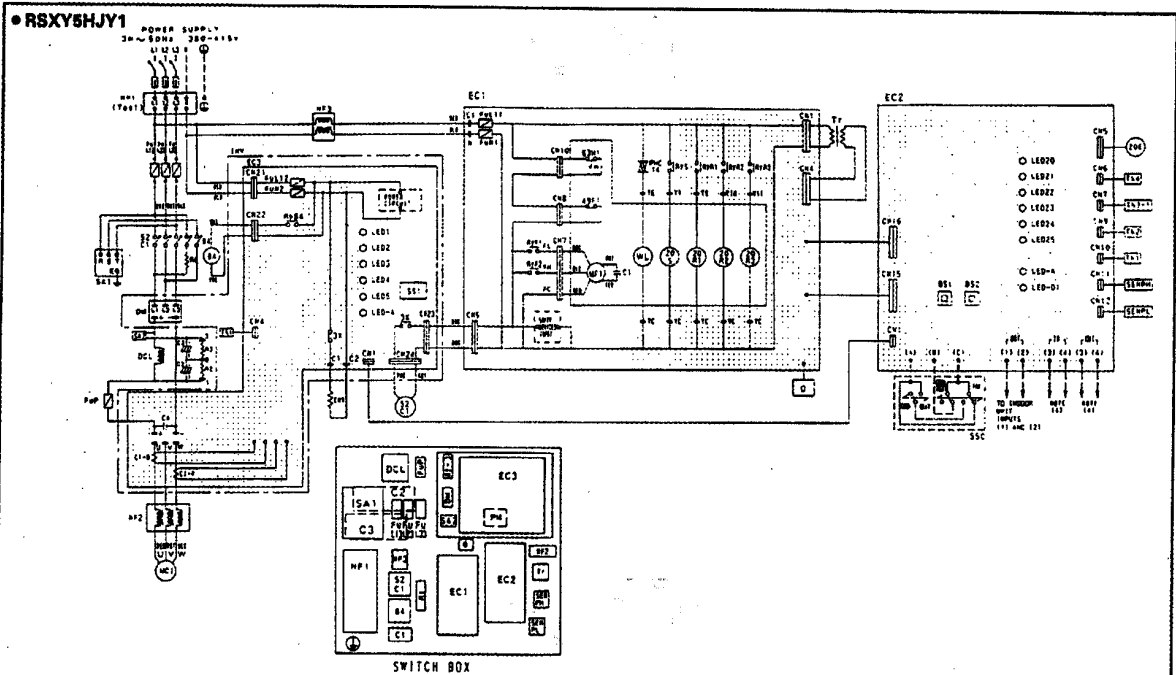
• BS unit BSV 100A, 160A



20RH	SOLENOID VALVE (DISCHARGE PIPE)	Ry1-4	MAGNETIC RELAY
20RL	SOLENOID VALVE (SUCTION PIPE)	SS	
20RT	SOLENOID VALVE (LIQUID PIPE)	TeS1	TERMINAL STRIP (POWER SUPPLY)
CN1-2	CONNECTOR (EC)	TeS2	TERMINAL STRIP (CONTROL)
EC	PRINTED CIRCUIT BOARD	Tr	TRANSFORMER (220/29V)
FuR-S	Fuse (250V, 5A)	WL	PILOT LAMP (ABNORMAL-WHITE)
LED 10	LIGHT-EMISSION DIODE (Monitor of Outdoor unit-BS unit connection-red)		
LED-A	LIGHT-EMISSION DIODE (Monitor of MICRO-COMPUTER)		Connector (Option)
RS	GREEN)	CN3	Connector (S-REMOCON)

ПРИМЕЧАНИЯ:

- 1) ◆ = контакт под винт. ▬ = контакт с наконечником. (= ППП.) = замыкающая линия. □ = разъем для доп. устройств
- 2) ... = проводка на месте установки
- 3) При использовании переключателя ОХЛАЖДЕНИЕ/НАГРЕВ подельчите его к контактам (A), (B) и (C) на EC. В этом случае передвиньте переключатель на EC в положение ОХЛАЖДЕНИЕ/НАГРЕВ. Для установки ПДУ см. Инструкции по установке
- 4) При подключении к входам (J1) и (J2) к выходам (J1) и (J2) см. "Предосторожности при проводке соединительных линий"
- 5) Эта схема относится только к блокам типа BS



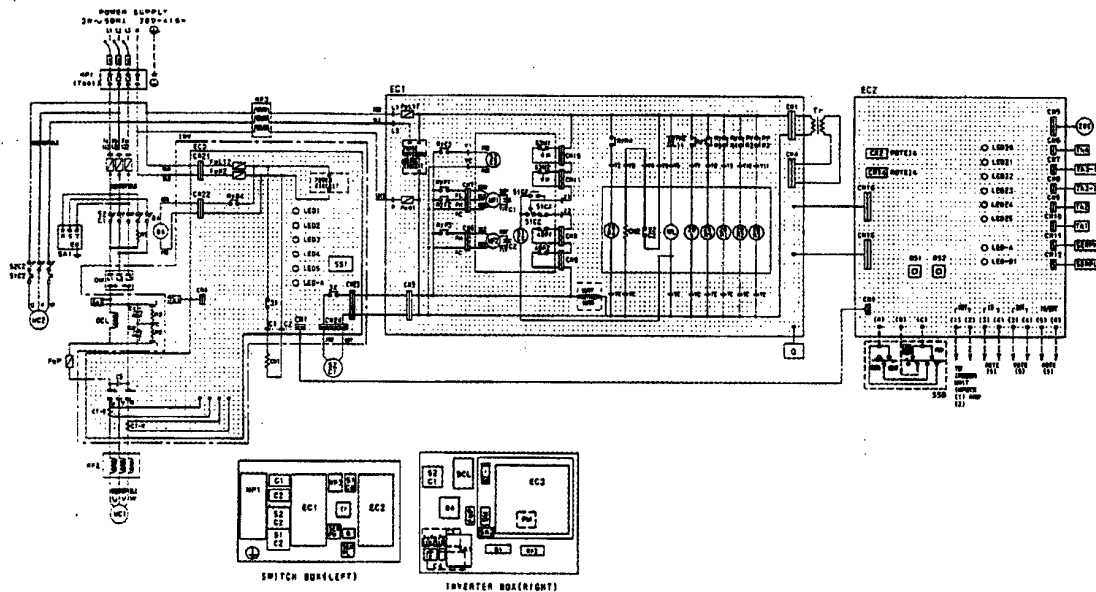
L1-RED	L2-WHITE	L3-BLACK	N-BLUE	EC1-2-3	PRINTED CIRCUIT BOARD	NF1-3	NOISE FILTER
3X	MAGNETIC RELAY	FUL11-N1	FUSE(AC250V, 10A)(EC1)	NF1-3	NOISE FILTER	PHC14	SOLID STATE RELAY
20E	EXPANSION VALVE(ELECTRONIC TYPE)	FUL12-N2	FUSE(AC250V, 3A)(EC3)	O	POWER TRANSISTOR	R1-3	RESISTOR
20R1	SOLENOID VALVE(HOT GAS)	FUL13-23-33	FUSE(AC600V, 30A)	RI-1,2,3	MAGNETIC RELAY	SA1-2	SURGE ABSORBER
20R2	SOLENOID VALVE(SUB CONDENSER)	FwP	FUSE(DC100V, 30A)	SEMPH	PRESSURE SENSOR(HIGH)	SS1	SELECTOR SWITCH(MONITOR)
20R3	SOLENOID VALVE(INJECTION)	INV	INVERTER	SEMPL	PRESSURE SENSOR(LOW)	TA1	THERMISTOR(FIN)(EC3)
20S	4WAY VALVE	LED1-5	LIGHT EMISSION DIODE (SERVICE MONITOR-RED)	TA1	THERMISTOR(AIR)(EC2)	TA2	THERMISTOR(COIL)
49F1	THERMO SWITCH(NF1)	LED20-25	LIGHT EMISSION DIODE (MONITOR:MODE, SETTING-ORANGE)	TA3-1	THERMISTOR(DISCHARGE)	TA4	THERMISTOR(SUCTIDN)
52C1	MAGNETIC CONTACTOR(MC1)	LED-A	LIGHT EMISSION DIODE(EC2) (SERVICE MONITOR-GREEN)	Tf	TRANSFORMER(220V-240V/29V)	WL	PILOT LAMP(ALARM-WHITE)
63M1	PRESSURE SWITCH(HIGH)	LED-A	LIGHT EMISSION DIODE(EC3) (SERVICE MONITOR-GREEN)	SSO	OPTIONAL PARTS		
84	MAGNETIC CONTACTOR	LED-01	LIGHT EMISSION DIODE (SERVICE MONITOR-GREEN)				
BS1	PUSH BUTTON SWITCH(SELECT)	MC1	MOTOR(COMPRESSOR)				
BS2	PUSH BUTTON SWITCH(CONFIRMATION)	NF1	MOTOR(FAN)				
C1-4	CAPACITOR						
CM1	CRANKCASE HEATER						
CT-U-W	CURRENT TRANSFORMER						
DCL	REACTOR						
DM	DIODE MODULE						

ПРИМЕЧАНИЯ:

1. —: контакт —: наконечник —: разъем —: панель печатных плат --- проводка на месте установки
2. Используются только медные проводники
3. Эта схема относится только к внешнему блоку
4. При подключении к входам (3), (4) и выходам (3), (4), служащим для соединения внешних блоков между собой, см. Инструкцию по установке системы
5. Приняты следующие обозначения:
 BLK: черный BLU: синий BRN: коричневый GRY: серый ORG: оранжевый
 PNK: розовый RED: красный WHT: белый YLW: желтый

DU229-6117B

• RSXY8HJ • 10HJY1



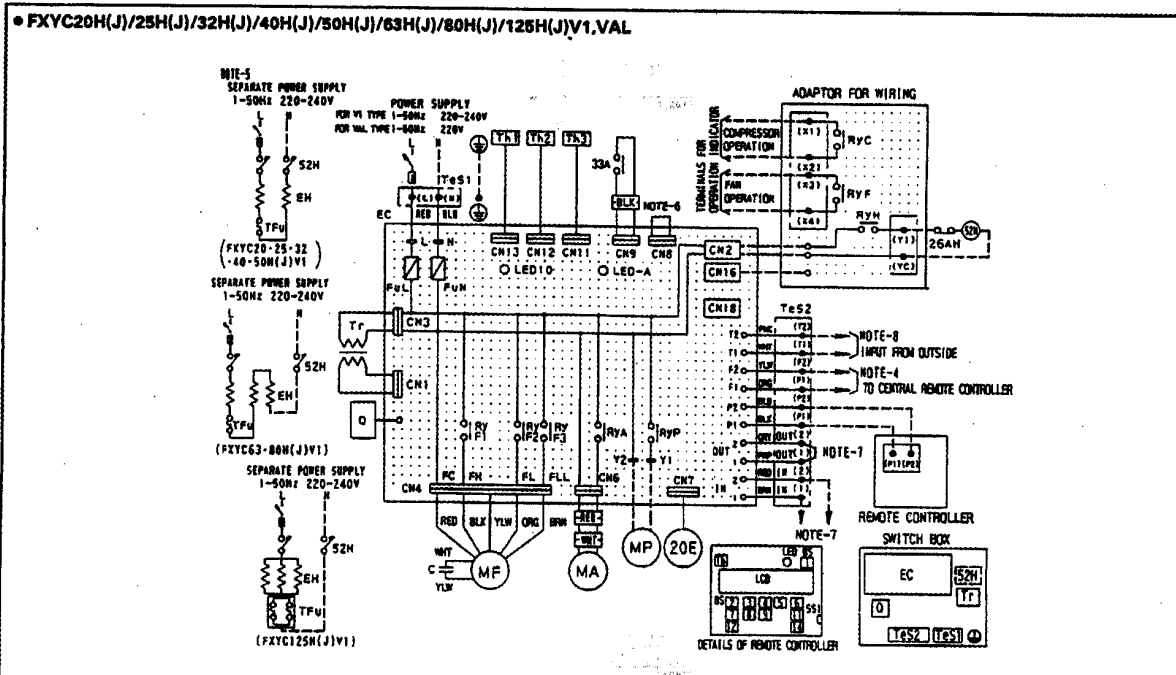
L1-RED	L2-WHITE	L3-BLACK	N-BLUE	DM	DIODE MODULE	0	POWER TRANSISTOR
3X	MAGNETIC RELAY	EC1-2-3	PRINTED CIRCUIT BOARD	R1-3	RESISTOR		
20E	EXPANSION VALVE(ELECTRONIC TYPE)	FUL11-N1	FUSE(AC250V, 10A)(EC1)	SA1-2	MAGNETIC RELAY		
20R1	SOLENOID VALVE(HOT GAS)	FUL12-N2	FUSE(AC250V, 3A)(EC3)	SEMPH	SURGE ABSORBER		
20R2	SOLENOID VALVE(SUB CONDENSER)	FUL13-23-33	FUSE(AC600V, 30A)	SEMPH	PRESSURE SENSOR(HIGH)		
20R3	SOLENOID VALVE(INJECTOR MC1)	FUP	FUSE(DC700V, 30A)	SEMPH	PRESSURE SENSOR(LOW)		
20R4	SOLENOID VALVE(INJECTOR MC2)	INV	INVERTER	SS1	SELECTOR SWITCH(MONITOR)		
20R5	SOLENOID VALVE(HOT GAS EQUALIZING)	LED1-5	LIGHT EMISSION DIODE (SERVICE MONITOR-RED)	TA1	THERMISTOR(FIN)(EC3)		
20S	4WAY VALVE	LED20-25	LIGHT EMISSION DIODE (MONITOR:MODE, SETTING-ORANGE)	TA1	THERMISTOR(AIR)(EC2)		
49F1-2	THERMO SWITCH(MF1-2)	LED20-25	LIGHT EMISSION DIODE (MONITOR:MODE, SETTING-ORANGE)	TA2	THERMISTOR(COIL)		
51C2	OVER-CURRENT RELAY(MC2)	LED-A	LIGHT EMISSION DIODE(EC2) (SERVICE MONITOR-GREEN)	TA3-1-2	THERMISTOR(DISCHARGE)		
52C1-2	MAGNETIC CONTACTOR(MC1-2)	LED-A	LIGHT EMISSION DIODE(EC3) (SERVICE MONITOR-GREEN)	TA4	THERMISTOR(SUNCTION)		
51CX	MAGNETIC RELAY	LED-A	LIGHT EMISSION DIODE(EC3) (SERVICE MONITOR-GREEN)	T7	TRANSFORMER(220V-240V/25V)		
63M1-2	PRESSURE SWITCH(HIGH)	LED-01	LIGHT EMISSION DIODE (SERVICE MONITOR-GREEN)	WL	PILOT LAMP(ALARM-WHITE)		
84	MAGNETIC CONTACTOR						
BS1	PUSH BUTTON SWITCH(SELECT)						
BS2	PUSH BUTTON SWITCH(CONFIRMATION)						OPTIONAL PARTS
C1-5	CAPACITOR	MC1-2	MOTOR(COMPRESSOR)	SS0	COOL/HEAT SELECTOR		
CM1-2	CRANKCASE HEATER	MF1-2	MOTOR(FAN)		CONNECTOR FOR OPTIONAL PARTS		
CT-U	CURRENT TRANSFORMER	MF1-3	NOISE FILTER				
QCL	REACTOR	PMC14	SOLID STATE RELAY	CR2-14	CONNECTOR (ADAPTOR FOR SEQUENTIAL START)		

ПРИМЕЧАНИЯ:

1. \ominus - контакт \rightarrow - иконечник \square - разъем \square - панель печатных плат $---$ проводка на месте установки
 \square - разъем для дополнительных устройств
- Используются только медные проводники
- Эта схема относится только к внешнему блоку
- При подключении адаптера последовательного запуска см. Инструкцию по установке адаптера
- При подключении к входам (3), (4) и выходам (3), (4), служащим для соединения внешних блоков между собой, а также к входу и выходу для последовательного запуска см. Инструкцию по установке системы
- Приняты следующие обозначения:
 BLK: черный BLU: синий BRN: коричневый GRV: серый ORG: оранжевый
 PNK: розовый RED: красный WHT: белый YLW: желтый

13-550A

Потолочный блок кассетного типа (двухпоточный)

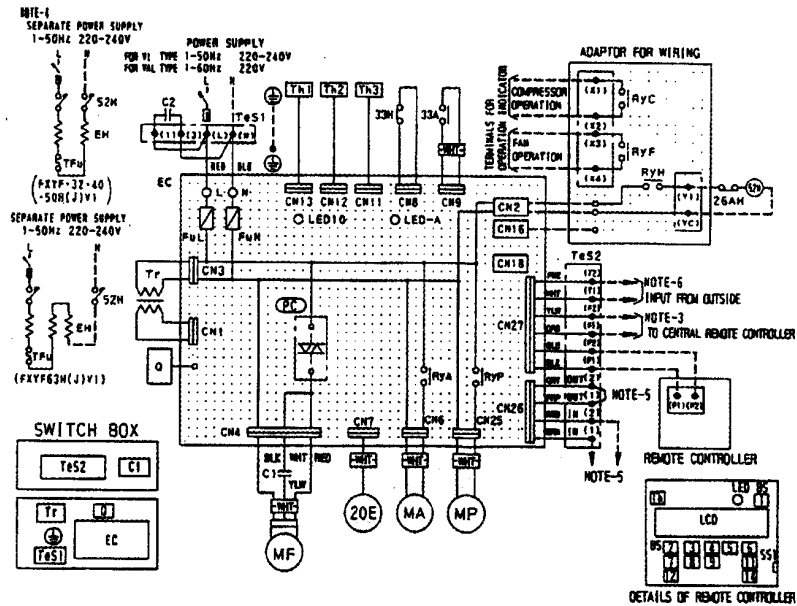


20E	COMPRESSOR (VARIABLE SPEED TYPE)	TeS2	TERMINAL STRIP (CONTROL)	B56	PUSH BUTTON (MODE SELECTION)
33A	LIMIT SWITCH (SWING FLAP)	TFu-1	THERMO FUSE (100°C)	B57	PUSH BUTTON (TIMER ON/OFF)
49F	THERMO SWITCH (FAN SPEED)	TFu-2	THERMO FUSE (100°C)	B511	PUSH BUTTON (FAN SPEED)
C	CAPACITOR (MF)	TK2-3	THERMISTOR (REFRIGERANT)	B512	PUSH BUTTON (INSPECT/TEST)
EC	PRINTED CIRCUIT BOARD	TF	TRANSFORMER (220V/27V)	LED	LIQUID CRYSTAL DISPLAY
FuL-N	FUSE (250V, 5A)		OPTIONAL PARTS	LED	LIGHT EMISSION DIODE (OR-RED)
LED01	LIGHT EMISSION DIODE (SERVICE MONITOR-RED)	26AH	THERMO SWITCH (EH)	SS1	SELECTOR SWITCH (MA/MP)
LED-A	LIGHT EMISSION DIODE (SERVICE MONITOR-GREEN)	33H	FLOAT SWITCH	TK	THERMISTOR (AIR)
MA	MOTOR (SWING FLAP)	52H	MAGNETIC RELAY (EH)	ADAPTOR FOR WIRING (KPP1A1)	
MF	MOTOR (FAN)	EH	ELECTRIC HEATER	RYC	MAGNETIC RELAY
O	POWER TRANSISTOR	MP	MOTOR (DRAIN PUMP)	RYF	MAGNETIC RELAY
RYA	MAGNETIC RELAY (MA)	TFu	THERMO FUSE (100°C)	RYH	MAGNETIC RELAY (EH)
RYF1	MAGNETIC RELAY (MF)	REMOTE CONTROLLER (RC1A51-G1)	CONNECTOR FOR OPTIONAL PARTS		
RYF2	MAGNETIC RELAY (MF)	B51	PUSH BUTTON (ON/OFF)	CN2	CONNECTOR (ADAPTOR FOR WIRING)
RYF3	MAGNETIC RELAY (MF)	B52	PUSH BUTTON (MODE SELECTION)	CN8	CONNECTOR (FLOAT SWITCH)
RYP	MAGNETIC RELAY (MP)	B53	PUSH BUTTON (PROGRAMMING TIME)	CN16	CONNECTOR (ADAPTOR FOR WIRING)
TeS1	TERMINAL STRIP (POWER)	B54	PUSH BUTTON (TEMPERATURE SETTING)	CN18	CONNECTOR (ADAPTOR FOR ELECTRICAL APPLIANCES)
		B55	PUSH BUTTON (AIR FLOW DIRECTION ADJUST)		

- ПРИМЕЧАНИЯ:**
1. — : контакт + : жакетчик [] : панель печатных плат
) : переключатель [] [] : разъем [] : разъем с переключателем
 2. --- : проводка на месте установки 3. Только медные провода
 4. Для подключения центрального ПДУ см. Инструкцию
 5. Для подключения электронагревателя необходима дополнительная проводка для контура нагревателя (52H, EH). В этом случае необходим независимый источник питания
 6. При подключении дренажного насоса удалите переключатель и сделайте дополнительную проводку для поплавкового выключателя (33H)
 7. При подключении к входам (1) и (2) и выходам (1) и (2) см. "Предосторожности при проводке на месте установки"
 8. При подключении внешних кабелей к входам задайте с ПДУ принудительное выключение или выберите режим включения/выключения (см. Инструкцию по установке блока)
 9. Приняты следующие обозначения:
 PNK: розовый WHT: белый YLW: желтый ORG: оранжевый
 BLK: черный GRV: серый PRL: пурпурный RED: красный
 BLU: синий BRN: коричневый

DU226-589D

• FXYF32H(J)/40H(J)/50H(J)/63H(J)V1,VAL



20E	EXPANSION VALVE (ELECTRONIC TYPE)	TeS1	TERMINAL STRIP (POWER)	BS6	PUSH BUTTON (MODE SELECTOR)
32A	LIMIT SWITCH (SWING FLAP)	TeS2	TERMINAL STRIP (CONTROL)	BS7	PUSH BUTTON (TIMER ON/OFF)
32H	FLOAT SWITCH	Ta1	THERMISTOR (AIR)	BS11	PUSH BUTTON (FAN SPEED)
49F	THERMO SWITCH (MF BARBED)	Ta2-3	THERMISTOR (REFRIGERANT)	BS12	PUSH BUTTON (OPERATION/TEST)
C1	CAPACITOR (MF)	Tr	TRANSFORMER (220V/20V)	BS14	PUSH BUTTON (FILTER SWIR RESET)
C2	CAPACITOR	PC	PHASE CONTROL CIRCUIT	LCD	LIQUID CRYSTAL DISPLAY
EC	PRINTED CIRCUIT BOARD	OPTIONAL PARTS	LED	LED	LIGHT EMISSION DIODE (RED)
FuL	FUSE (250V, 5A)	26AH	THERMO SWITCH	SS1	SELECTOR SWITCH (ON/OFF)
LED10	LIGHT EMISSION DIODE (SERVICE MONITOR-RED)	52H	MAGNETIC RELAY (EH)	Ta	THERMISTOR (AIR)
LED-A	LIGHT EMISSION DIODE (SERVICE MONITOR-GREEN)	EH	ELECTRIC HEATER	ADP	ADAPTOR FOR WIRING (RPP1A2)
MA	MOTOR (SWING FLAP)	TFu	THERMO FUSE (109°C)	RyC	MAGNETIC RELAY
MF	MOTOR (FAN)	RC	REMOTE CONTROLLER (RCA51-61)	RyH	MAGNETIC RELAY (EH)
MP	MOTOR (DRAIN PUMP)	BS1	PUSH BUTTON (ON/OFF)	RyH	MAGNETIC RELAY (EH)
NP	MOTOR (RAIN PUMP)	BS2	PUSH BUTTON (TIMER MODE START/STOP)	CON	CONNECTOR FOR OPTIONAL PARTS
Q	POWER TRANSISTOR	BS3-8	PUSH BUTTON (PROGRAMMING TIME)	CN2	CONNECTOR (ADAPTOR FOR WIRING)
RyA	MAGNETIC RELAY (MA)	BS4-9	PUSH BUTTON (TEMPERATURE SETTING)	CN16	CONNECTOR (ADAPTOR FOR WIRING)
RyP	MAGNETIC RELAY (MP)	BS5	PUSH BUTTON (AIR FLOW DIRECTION ADJUST)	CN18	CONNECTOR (WIRING ADAPTOR FOR ELECTRICAL APPENDICES)

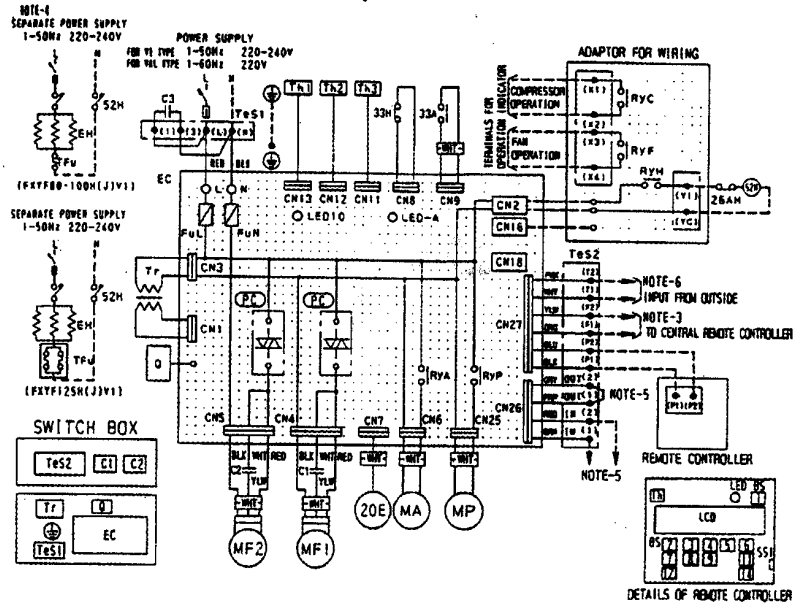
ПРИМЕЧАНИЯ:

1. ← : контакт : панель печатных плат > : переключка
2. : разъем
3. --- : проводка на месте установки

3. Для подключения центрального ПДУ см. Инструкции
4. Для подключения электронагревателя необходима дополнительная проводка для контура нагревателя (26AH, 52H, EH). В этом случае необходим независимый источник питания
5. При подключении к входам (1) и (2) и выходам (1) и (2) см. "Предосторожности при проводке на месте установки"
6. При подключении внешних кабелей к входам задайте с ПДУ принудительное выключение или выберите режим включения/выключения (см. Инструкцию по установке блока)
7. Используйте только медные провода
8. Приняты следующие обозначения:
 PNK: розовый WHT: белый YLW: желтый ORG: оранжевый
 BLK: черный GRY: серый PRL: пурпурный RED: красный
 BLU: синий BRN: коричневый

DU222-528B

• FXYF80H(J)/100H(J)/125H(J)V1, VAL



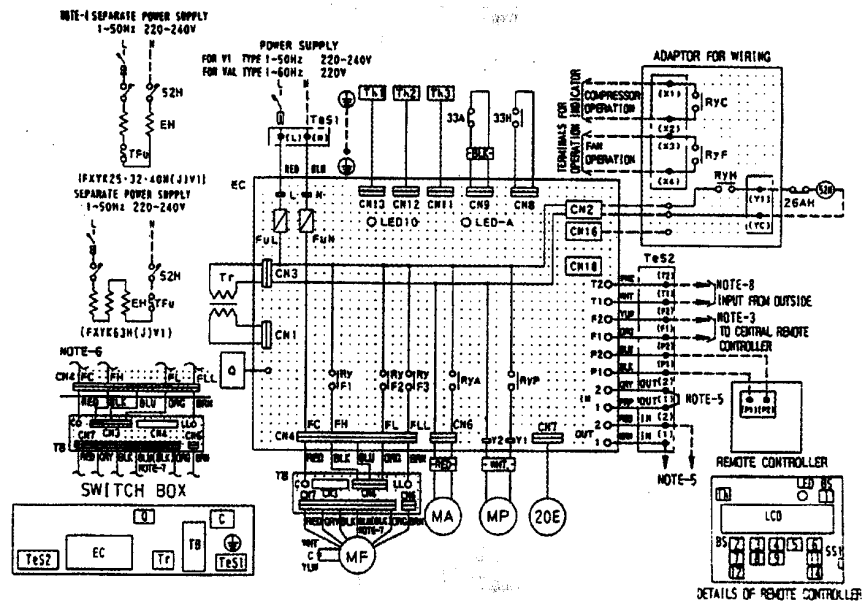
26E	EXPANSION VALVE(ELECTRONIC TYPE)	TeS1	TERMINAL STRIP(POWER)	BS6	PUSH BUTTON(DIODE SELECTOR)
33A	LIMIT SWITCH(SWING FLAP)	TeS2	TERMINAL STRIP(CONTROL)	BS7	PUSH BUTTON(TIMER ON/OFF)
33H	FLOAT SWITCH	Ts1	THERMISTOR(AIR)	BS11	PUSH BUTTON(FAN SPEED)
49F	THERMO SWITCH(MF EMBEDDED)	Ts2-3	THERMISTOR(REFRIGERANT)	BS12	PUSH BUTTON(CORRECTION/TEST)
Cl, 2	CAPACITOR(MF1, 2)	Tf	TRANSFORMER(220V/27V)	BS14	PUSH BUTTON(FILTER SIGN MEET)
C3	CAPACITOR	PC	PHASE CONTROL CIRCUIT	LED	LIQUID CRYSTAL DISPLAY
EC	PRINTED CIRCUIT BOARD	OPTIONAL PARTS	LED	LIGHT DIODES(BLUE, RED)	
FUL-N	FUSE(250V, 5A)	26AH	THERMO SWITCH	S51	SELECTOR SWITCH(MIN/SUM)
LED10	LIGHT DIODE(SERVICE MONITOR-RED)	52H	MAGNETIC RELAY(EH)	Ts	THERMISTOR(AIR)
LED-A	LIGHT DIODE(SERVICE MONITOR-GREEN)	EH	ELECTRIC HEATER	ADAPTOR FOR WIRING(KRPIA2)	
NA	MOTOR(SWING FLAP)	TfW	THERMO FUSE(109°C)	RYC	MAGNETIC RELAY
MF1, 2	MOTOR(FAN)	BS1	PUSH BUTTON(ON/OFF)	RYH	MAGNETIC RELAY(EH)
MP	MOTOR(DRAIN PUMP)	BS2	PUSH BUTTON(HIGH WIND SPEED)	CONNECTOR FOR OPTIONAL PARTS	
Q	POWER TRANSISTOR	BS3-8	PUSH BUTTON(PREHEATING TIME)	CN2	CONNECTOR(ADAPTOR FOR WIRING)
RYA	MAGNETIC RELAY(MA)	BS4-9	PUSH BUTTON(TEMPERATURE SETTINGS)	CN16	CONNECTOR(ADAPTOR FOR WIRING)
RYF	MAGNETIC RELAY(MP)	BS5	PUSH BUTTON(AIR FLOW DIRECTION ADJUST)	CN18	CONNECTOR(WIRING ADAPTOR FOR ELECTRICAL APPLIANCES)

ПРИМЕЧАНИЯ:

1. —●—: контакт (□): панель печатных плат (⌋): переключатель (□): разъем
—: проводка на месте установки
2. —: проводка на месте установки
3. Для подключения центрального ПДУ см. Инструкцию
4. Для подключения электронагревателя необходима дополнительная проводка для контура нагревателя (26AH, 52H, EH). В этом случае необходим независимый источник питания
5. При подключении к входам (1) и (2) и выходам (1) и (2) см. "Предосторожности при проводке на месте установки"
6. При подключении внешних кабелей к входам задайте с ПДУ принудительное выключение или выберите режим включения/выключения (см. Инструкцию по установке блока)
7. Используйте только медные провода
8. Приняты следующие обозначения:
 PNK: розовый WHT: белый YLW: желтый ORG: оранжевый
 BLK: черный GRY: серый PRL: пурпурный RED: красный
 BLU: синий BRN: коричневый

DU227-632B

• FXYK25H(J)/32H(J)/40H(J)/63H(J)V1,VAL



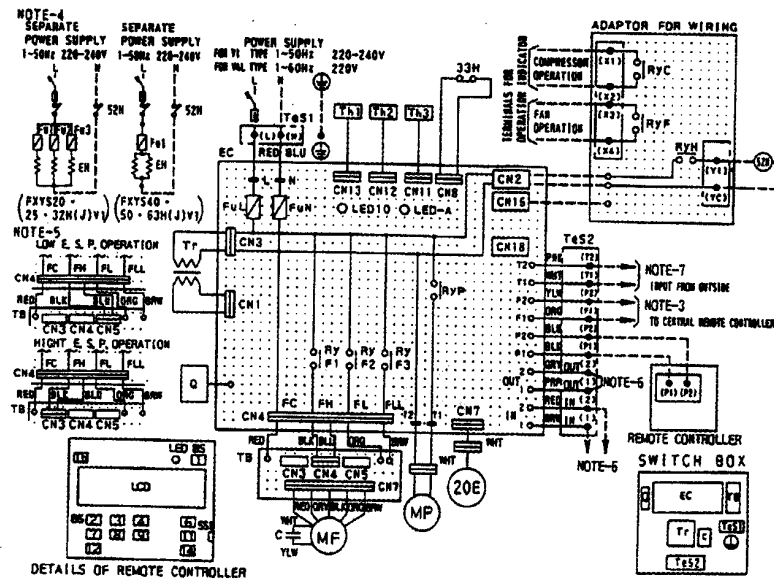
ZOE	EXPANSION VALVE(ELECTRIC TYPE)	RYP	MAGNETIC RELAY(MP)	BS6	PUSH BUTTON(MODE SELECTION)
33A	LIMIT SWITCH(SWING FLAP)	TB	TERMINAL BOARD	BS7	PUSH BUTTON(TIMER ON/OFF)
33H	FLOAT SWITCH	TeS1	TERMINAL STRIP(POWER)	BS11	PUSH BUTTON(FAN SPEED)
49F	THERMO SWITCH(MF OVERHEAT)	TeS2	TERMINAL STRIP(CONTROL)	BS12	PUSH BUTTON(FILTER SET)
C	CAPACITOR(MF)	Tb1	THERMISTOR(AIR)	BS14	PUSH BUTTON(FILTER SET RESET)
EC	PRINTED CIRCUIT BOARD	Tb2-3	THERMISTOR(REFRIGERANT)	LCD	LIQUID CRYSTAL DISPLAY
FvL-M	FUSE (250V, 5A)	Tf	TRANSFORMER(220V/27V)	LED	LIGHT EMISSION DIODE (OP-RED)
LED10	LIGHT EMISSION DIODE (SERVICE MONITOR-RED)	26AH	THERMO SWITCH	SS1	SELECTOR SWITCH(MAIN/SUB)
LED-A	LIGHT EMISSION DIODE (SERVICE MONITOR-GREEN)	52H	MAGNETIC RELAY(EH)	TA	THERMISTOR(AIR)
MA	MOTOR(SWING FLAP)	EH	ELECTRIC HEATER	ADAPTOR FOR WIRING(OPPIA1)	
MF	MOTOR(FAN)	TFU	THERMO FUSE(109°C)	RYF	MAGNETIC RELAY
MP	MOTOR(DRAIN PUMP)	RYM	MAGNETIC RELAY(EH)	RYF1	MAGNETIC RELAY(MF)
RY	POWER TRANSISTOR	BS1	PUSH BUTTON(OK/OFF)	CN2	CONNECTOR FOR OPTIONAL PARTS
RYA	MAGNETIC RELAY(MA)	BS2-8	PUSH BUTTON(PROGRAMMING TIME)	CN16	CONNECTOR(ADAPTOR FOR WIRING)
RYF1	MAGNETIC RELAY(MF)	BS4-9	PUSH BUTTON(TEMPERATURE SETTING)	CN18	CONNECTOR(WIRING ADAPTOR FOR ELECTRICAL APPENDICES)
RYF2	MAGNETIC RELAY(MF)	BS5	PUSH BUTTON(AIR FLOW DIRECTION ADJUST)		
RYF3	MAGNETIC RELAY(MF)				

ПРИМЕЧАНИЯ:

1. —•— : контакт () : панель печатных плат () : перемычка () () : разъем
2. --- : проводка на месте установки
3. Для подключения центрального ПДУ см. Инструкцию
4. Для подключения электронагревателя необходима дополнительная проводка для контура нагревателя (26AH, 52H, EH). В этом случае необходим независимый источник питания
5. При подключении к входам (1) и (2) и выходам (1) и (2) см. "Предосторожности при проводке на месте установки"
6. При работе в режиме E.S.P. подключитесь к CN3 вместо CN4
7. Приняты следующие цвета проводов:
Модели 25-32: черный; модели 40-63: синий
8. При подключении внешних кабелей к входам задайте с ПДУ принудительное выключение или выберите режим включения/выключения (см. Инструкцию по установке блока).
9. Используйте только медные провода
10. Приняты следующие обозначения:
PNK: розовый WHT: белый YLW: желтый ORG: оранжевый
BLK: черный GRY: серый PRL: пурпурный RED: красный
BLU: синий BRN: коричневый

DU221-555A

• FXYS20H(J)/25H(J)/32H(J)/40H(J)/50H(J)/63H(J)V1, VAL



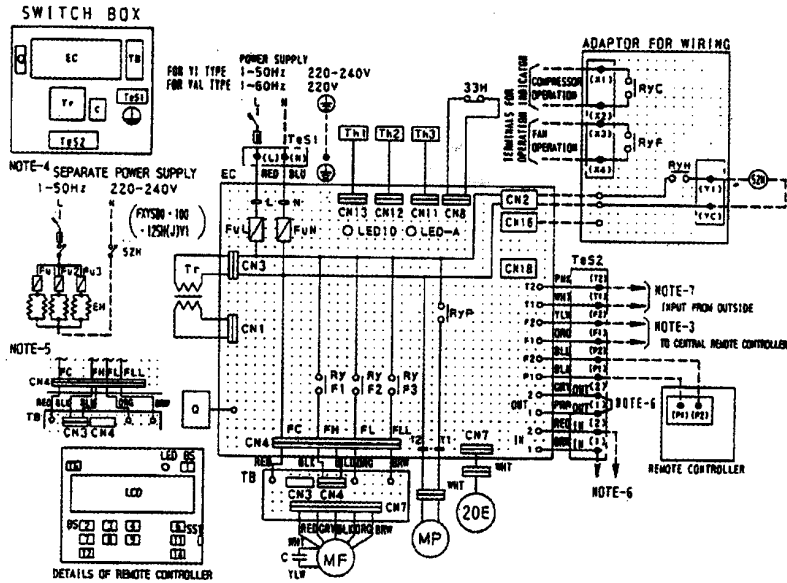
20E	EMISSION VALVE(ELECTRONIC TYPE)	TeS1	TERMINAL STRIP(POWER)	BS11	PUSH BUTTON(AIR SPEED)
33H	FLOAT SWITCH	TeS2	TERMINAL STRIP(CONTROL)	BS12	PUSH BUTTON(RESET/STOP/TEST)
C	CAPACITOR(MF)	T.Fu	FUSE(FUSED POWER SUPPLY 15A)	BS14	PUSH BUTTON(FILTER SIGN RESET)
EC	PRINTED CIRCUIT BOARD	Ta1	THERMISTOR(AIR)	LCD	LIGHT CRYSTAL DISPLAY
FuL	MIFUSE (250V, 10A)	Ta2	THERMISTOR(FRIGERANT)	LED	LIGHT EMISSION DIODE(GREEN)
LED10	LIGHT EMISSION DIODE (SERVICE MONITOR-RED)	Tr	TRANSFORMER(220V/27V)	SS1	SELECTOR SWITCH(MIN/MAX)
LED-A	LIGHT EMISSION DIODE (SERVICE MONITOR-GREEN)	52H	MAGNETIC RELAY(EH)	ADAPTOR FOR WIRING(KRPIA1)	
MF	MOTOR(FAN)	EH	ELECTRIC HEATER	RyC	MAGNETIC RELAY
MP	MOTOR(DRAIN PUMP)	Fu1-3	FUSE(250V, 15A)	RyF	MAGNETIC RELAY
Q	POWER TRANSISTOR	TeS1	TERMINAL STRIP(POWER)	RyH	MAGNETIC RELAY(EH)
RyF1	MAGNETIC RELAY(MF)	BS1	PUSH BUTTON(ON/OFF)	CONNECTOR FOR OPTIONAL PARTS	
RyF2	MAGNETIC RELAY(MF)	BS2	PUSH BUTTON(MODE START/STOP)	CN2	CONNECTOR(ADAPTOR FOR WIRING)
RyF3	MAGNETIC RELAY(MF)	BS3	PUSH BUTTON(PROGRAMMATIC TIME)	CN16	CONNECTOR(ADAPTOR FOR WIRING)
RyP	MAGNETIC RELAY(MP)	BS4	PUSH BUTTON(TEMPERATURE SETTING)	CN18	CONNECTOR(WIRING ADAPTOR FOR ELECTRICAL APPLIANCES)
TB	TERMINAL BOARD	BS5	PUSH BUTTON(TIMER ON/OFF)		

ПРИМЕЧАНИЯ:

1. —> : контакт () : панель печатных плат } : переключки
 () : разъем -> : наконечник
2. --- : проводка на месте установки
3. Для подключения центрального ПДУ см. Инструкцию
4. Для подключения электронагревателя необходима дополнительная проводка для контура нагревателя (26AH, 52H, EH). В этом случае необходим независимый источник питания.
5. При подключении к входам (1) и (2) и выходам (1) и (2) см. "Предосторожности при работе на месте установки"
6. При работе в режиме E.S.P. измените подключение к CN4, как показано на рисунке справа
7. При подключении внешних кабелей к входам задайте с ПДУ принудительное выключение или выберите режим включения/выключения (см. Инструкцию по установке блока).
8. Используйте только медные провода
9. Приняты следующие обозначения:
 PNK: розовый WHT: белый YLW: желтый ORG: оранжевый
 BLK: черный GRY: серый PRL: пурпурный RED: красный
 BLU: синий BRN: коричневый

DU226-690B

• FXYS80H(J)/100H(J)/125H(J)V1.VAL



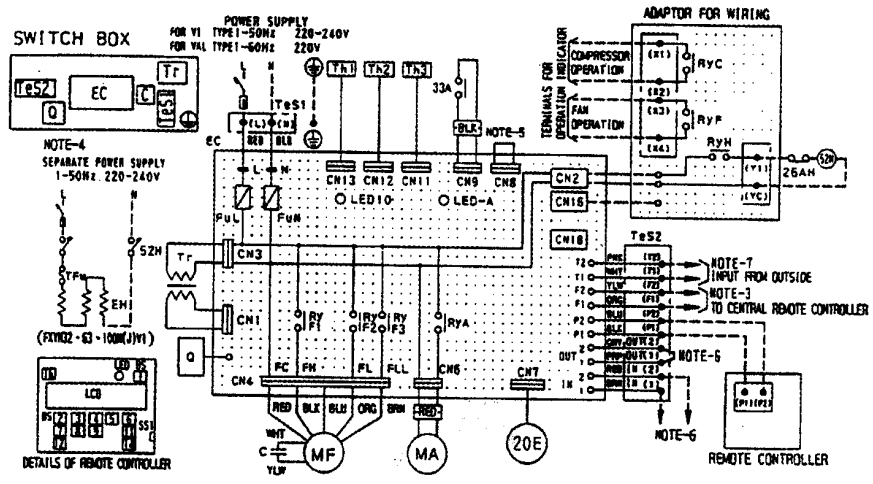
CODE	DESCRIPTION	TERMINAL STRIP (CONTROL)	BST	PUSH BUTTON (TIMER ON/OFF)
33A	LIMIT SWITCH (SWING FLAP)	TFS1-F	BS1	PUSH BUTTON (FAN SPEED)
49F	THERMO SWITCH (W/ EXCESSIVE)	TFS1-F	BS1	PUSH BUTTON (REVISION/TEST)
	(ONLY FOR FCYH100H(J)/V1)	TFS1-F	BS1	PUSH BUTTON (AIR FLOW HEAT)
C	CAPACITOR (MP)	TFS1-F	BS1	PUSH BUTTON (MODE SELECT)
EC	PRINTED CIRCUIT BOARD	TFS1-F	BS1	PUSH BUTTON (MODE SELECT)
FV-L	FUSE (250V, 5A)	TFS1-F	BS1	PUSH BUTTON (MODE SELECT)
LED10	LIGHT EMITTER DIODE (SERVICE MONITOR-RED)	TFS1-F	BS1	PUSH BUTTON (MODE SELECT)
LED-4	LIGHT EMITTER DIODE (SERVICE MONITOR-GREEN)	TFS1-F	BS1	PUSH BUTTON (MODE SELECT)
MA	MOTOR (SWING FLAP)	TFS1-F	BS1	PUSH BUTTON (MODE SELECT)
MP	MOTOR (FAN)	TFS1-F	BS1	PUSH BUTTON (MODE SELECT)
P	POWER TRANSISTOR	TFS1-F	BS1	PUSH BUTTON (MODE SELECT)
RY1	MAGNETIC RELAY (MP)	TFS1-F	BS1	PUSH BUTTON (MODE SELECT)
RY2	MAGNETIC RELAY (MP)	TFS1-F	BS1	PUSH BUTTON (MODE SELECT)
RY3	MAGNETIC RELAY (MP)	TFS1-F	BS1	PUSH BUTTON (MODE SELECT)
TFS	TERMINAL STRIP (POWER)	TFS1-F	BS1	PUSH BUTTON (MODE SELECT)

ПРИМЕЧАНИЯ:

1. -> : контакт □ : панель печатных плат } : переключатель
 □ : разъем + : наконечник □ : разъем с переключателем
2. --- : проводка на месте установки
3. Для подключения центрального ПДУ см. Инструкцию
4. Для подключения электронагревателя необходима дополнительная проводка для контура нагревателя (26AH, 52H, EH). В этом случае необходим независимый источник питания.
5. При подключении к входам (1) и (2) и выходам (1) и (2) см. "Предосторожности при проводке на месте установки"
6. Не удаляйте разъем с переключателем, иначе блок не будет работать
7. При подключении внешних кабелей к входам задайте с ПДУ принудительное выключение или выберите режим включения/выключения (см. Инструкцию по установке блока)
8. Используйте только медные провода
9. Приняты следующие обозначения:
 PNK: розовый WHT: белый YLW: желтый ORG: оранжевый
 BLK: черный GRY: серый PRL: пурпурный RED: красный
 BLU: синий BRN: коричневый

DU229-5107B

• FXYH32H(J)/63H(J)/100H(J)V1,VAL

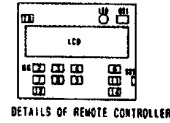
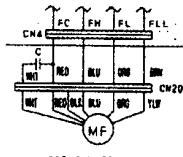
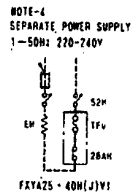
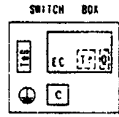


29E	EXPANSION VALVE (ELECTRONIC TYPE)	TAs2	TERMINAL STRIP (CONTROL)	BS7	PUSH BUTTON (ON/OFF)
33A	LIGHT SWITCH (SWING FLAP)	Tr	TRANSFORMER (220V/27V)	BS11	PUSH BUTTON (FAN SPEED)
49F	THERMO SWITCH (OP. ON/OFF)	TAs1	THERMISTOR (AIR)	BS12	PUSH BUTTON (OPERATION/TEST)
	(ONLY FOR FXYH32H/J/V1)	TAs3	THERMISTOR (HEATER)	BS14	PUSH BUTTON (STOP/RESET)
C	CAPACITOR (µF)	TAs4	THERMISTOR (TEMPERATURE)	LED	LIGHT EMITTING DIODE (OP-RED)
EC	PRINTED CIRCUIT BOARD	Tr	TRANSFORMER (220V/27V)	LED	LIGHT EMITTING DIODE (OP-RED)
FBL-N	FUSE (250V, 5A)	Tr	TRANSFORMER (220V/27V)	SS1	SELECTOR SWITCH (ON/OFF)
LED10	LIGHT EMISSION DIODE (SERVICE MONITOR-RED)	26AH	THERMO SWITCH (ER)	TA	THERMISTOR (AIR)
LED-A	LIGHT EMISSION DIODE (SERVICE MONITOR-GREEN)	52H	MAGNETIC RELAY (ER)	TA	THERMISTOR (AIR)
MA	MOTOR (SWING FLAP)	EH	ELECTRIC HEATER	RYC	MAGNETIC RELAY
MF	MOTOR (FAN)	Tr	THERMO FUSE (100°C)	RYE	MAGNETIC RELAY
Q	POWER TRANSISTOR	Tr	TRANSFORMER (220V/27V)	RYN	MAGNETIC RELAY (EN)
RYC	MAGNETIC RELAY (A)	Tr	TRANSFORMER (220V/27V)	RYF	MAGNETIC RELAY (EN)
RYE	MAGNETIC RELAY (B)	Tr	TRANSFORMER (220V/27V)	RYH	MAGNETIC RELAY (EN)
RYF	MAGNETIC RELAY (C)	Tr	TRANSFORMER (220V/27V)	RYI	MAGNETIC RELAY (EN)
RYH	MAGNETIC RELAY (D)	Tr	TRANSFORMER (220V/27V)	RYJ	MAGNETIC RELAY (EN)
TAs1	TERMINAL STRIP (POWER)	Tr	TRANSFORMER (220V/27V)	RYK	MAGNETIC RELAY (EN)
TAs2	TERMINAL STRIP (CONTROL)	Tr	TRANSFORMER (220V/27V)	RYL	MAGNETIC RELAY (EN)
TAs3	TERMINAL STRIP (CONTROL)	Tr	TRANSFORMER (220V/27V)	RYM	MAGNETIC RELAY (EN)
TAs4	TERMINAL STRIP (CONTROL)	Tr	TRANSFORMER (220V/27V)	RYN	MAGNETIC RELAY (EN)
TAs5	TERMINAL STRIP (CONTROL)	Tr	TRANSFORMER (220V/27V)	RYO	MAGNETIC RELAY (EN)
TAs6	TERMINAL STRIP (CONTROL)	Tr	TRANSFORMER (220V/27V)	RYP	MAGNETIC RELAY (EN)
TAs7	TERMINAL STRIP (CONTROL)	Tr	TRANSFORMER (220V/27V)	RYQ	MAGNETIC RELAY (EN)
TAs8	TERMINAL STRIP (CONTROL)	Tr	TRANSFORMER (220V/27V)	RYR	MAGNETIC RELAY (EN)
TAs9	TERMINAL STRIP (CONTROL)	Tr	TRANSFORMER (220V/27V)	RYS	MAGNETIC RELAY (EN)
TAs10	TERMINAL STRIP (CONTROL)	Tr	TRANSFORMER (220V/27V)	RYT	MAGNETIC RELAY (EN)
TAs11	TERMINAL STRIP (CONTROL)	Tr	TRANSFORMER (220V/27V)	RYU	MAGNETIC RELAY (EN)
TAs12	TERMINAL STRIP (CONTROL)	Tr	TRANSFORMER (220V/27V)	RYV	MAGNETIC RELAY (EN)
TAs13	TERMINAL STRIP (CONTROL)	Tr	TRANSFORMER (220V/27V)	RYW	MAGNETIC RELAY (EN)
TAs14	TERMINAL STRIP (CONTROL)	Tr	TRANSFORMER (220V/27V)	RYX	MAGNETIC RELAY (EN)
TAs15	TERMINAL STRIP (CONTROL)	Tr	TRANSFORMER (220V/27V)	RYY	MAGNETIC RELAY (EN)
TAs16	TERMINAL STRIP (CONTROL)	Tr	TRANSFORMER (220V/27V)	RYZ	MAGNETIC RELAY (EN)
TAs17	TERMINAL STRIP (CONTROL)	Tr	TRANSFORMER (220V/27V)	RY1	MAGNETIC RELAY (EN)
TAs18	TERMINAL STRIP (CONTROL)	Tr	TRANSFORMER (220V/27V)	RY2	MAGNETIC RELAY (EN)
TAs19	TERMINAL STRIP (CONTROL)	Tr	TRANSFORMER (220V/27V)	RY3	MAGNETIC RELAY (EN)
TAs20	TERMINAL STRIP (CONTROL)	Tr	TRANSFORMER (220V/27V)	RY4	MAGNETIC RELAY (EN)
TAs21	TERMINAL STRIP (CONTROL)	Tr	TRANSFORMER (220V/27V)	RY5	MAGNETIC RELAY (EN)
TAs22	TERMINAL STRIP (CONTROL)	Tr	TRANSFORMER (220V/27V)	RY6	MAGNETIC RELAY (EN)
TAs23	TERMINAL STRIP (CONTROL)	Tr	TRANSFORMER (220V/27V)	RY7	MAGNETIC RELAY (EN)
TAs24	TERMINAL STRIP (CONTROL)	Tr	TRANSFORMER (220V/27V)	RY8	MAGNETIC RELAY (EN)
TAs25	TERMINAL STRIP (CONTROL)	Tr	TRANSFORMER (220V/27V)	RY9	MAGNETIC RELAY (EN)
TAs26	TERMINAL STRIP (CONTROL)	Tr	TRANSFORMER (220V/27V)	RY0	MAGNETIC RELAY (EN)
TAs27	TERMINAL STRIP (CONTROL)	Tr	TRANSFORMER (220V/27V)	RY1	MAGNETIC RELAY (EN)
TAs28	TERMINAL STRIP (CONTROL)	Tr	TRANSFORMER (220V/27V)	RY2	MAGNETIC RELAY (EN)
TAs29	TERMINAL STRIP (CONTROL)	Tr	TRANSFORMER (220V/27V)	RY3	MAGNETIC RELAY (EN)
TAs30	TERMINAL STRIP (CONTROL)	Tr	TRANSFORMER (220V/27V)	RY4	MAGNETIC RELAY (EN)
TAs31	TERMINAL STRIP (CONTROL)	Tr	TRANSFORMER (220V/27V)	RY5	MAGNETIC RELAY (EN)
TAs32	TERMINAL STRIP (CONTROL)	Tr	TRANSFORMER (220V/27V)	RY6	MAGNETIC RELAY (EN)
TAs33	TERMINAL STRIP (CONTROL)	Tr	TRANSFORMER (220V/27V)	RY7	MAGNETIC RELAY (EN)
TAs34	TERMINAL STRIP (CONTROL)	Tr	TRANSFORMER (220V/27V)	RY8	MAGNETIC RELAY (EN)
TAs35	TERMINAL STRIP (CONTROL)	Tr	TRANSFORMER (220V/27V)	RY9	MAGNETIC RELAY (EN)
TAs36	TERMINAL STRIP (CONTROL)	Tr	TRANSFORMER (220V/27V)	RY0	MAGNETIC RELAY (EN)
TAs37	TERMINAL STRIP (CONTROL)	Tr	TRANSFORMER (220V/27V)	RY1	MAGNETIC RELAY (EN)
TAs38	TERMINAL STRIP (CONTROL)	Tr	TRANSFORMER (220V/27V)	RY2	MAGNETIC RELAY (EN)
TAs39	TERMINAL STRIP (CONTROL)	Tr	TRANSFORMER (220V/27V)	RY3	MAGNETIC RELAY (EN)
TAs40	TERMINAL STRIP (CONTROL)	Tr	TRANSFORMER (220V/27V)	RY4	MAGNETIC RELAY (EN)
TAs41	TERMINAL STRIP (CONTROL)	Tr	TRANSFORMER (220V/27V)	RY5	MAGNETIC RELAY (EN)
TAs42	TERMINAL STRIP (CONTROL)	Tr	TRANSFORMER (220V/27V)	RY6	MAGNETIC RELAY (EN)
TAs43	TERMINAL STRIP (CONTROL)	Tr	TRANSFORMER (220V/27V)	RY7	MAGNETIC RELAY (EN)
TAs44	TERMINAL STRIP (CONTROL)	Tr	TRANSFORMER (220V/27V)	RY8	MAGNETIC RELAY (EN)
TAs45	TERMINAL STRIP (CONTROL)	Tr	TRANSFORMER (220V/27V)	RY9	MAGNETIC RELAY (EN)
TAs46	TERMINAL STRIP (CONTROL)	Tr	TRANSFORMER (220V/27V)	RY0	MAGNETIC RELAY (EN)
TAs47	TERMINAL STRIP (CONTROL)	Tr	TRANSFORMER (220V/27V)	RY1	MAGNETIC RELAY (EN)
TAs48	TERMINAL STRIP (CONTROL)	Tr	TRANSFORMER (220V/27V)	RY2	MAGNETIC RELAY (EN)
TAs49	TERMINAL STRIP (CONTROL)	Tr	TRANSFORMER (220V/27V)	RY3	MAGNETIC RELAY (EN)
TAs50	TERMINAL STRIP (CONTROL)	Tr	TRANSFORMER (220V/27V)	RY4	MAGNETIC RELAY (EN)
TAs51	TERMINAL STRIP (CONTROL)	Tr	TRANSFORMER (220V/27V)	RY5	MAGNETIC RELAY (EN)
TAs52	TERMINAL STRIP (CONTROL)	Tr	TRANSFORMER (220V/27V)	RY6	MAGNETIC RELAY (EN)
TAs53	TERMINAL STRIP (CONTROL)	Tr	TRANSFORMER (220V/27V)	RY7	MAGNETIC RELAY (EN)
TAs54	TERMINAL STRIP (CONTROL)	Tr	TRANSFORMER (220V/27V)	RY8	MAGNETIC RELAY (EN)
TAs55	TERMINAL STRIP (CONTROL)	Tr	TRANSFORMER (220V/27V)	RY9	MAGNETIC RELAY (EN)
TAs56	TERMINAL STRIP (CONTROL)	Tr	TRANSFORMER (220V/27V)	RY0	MAGNETIC RELAY (EN)

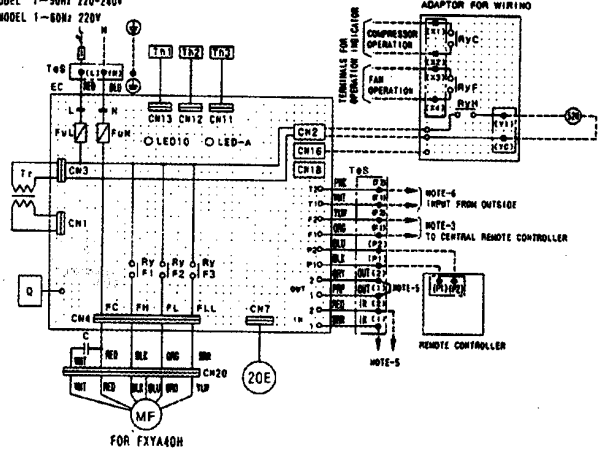
- ПРИМЕЧАНИЯ:**
1. —: контакт —: панель печатных плат —: переключатель —: разъем —: выключатель —: разъем с переключателем
 2. ---: проводка на месте установки
 3. Для подключения центрального ПДУ см. Инструкцию
 4. Для подключения электронагревателя необходима дополнительная проводка для контура нагревателя (26AH, 52H, EH). В этом случае необходим независимый источник питания
 5. При подключении к входам (1) и (2) и выходам (1) и (2) см. "Предосторожности при проводке на месте установки"
 6. Не удаляйте разъем с переключателем, иначе блок не будет работать
 7. При подключении внешних кабелей к входам задайте с ПДУ принудительное выключение или выберите режим включения/выключения (см. Инструкцию по установке блока).
 8. Используйте только медные провода
 9. Приняты следующие обозначения:
 PNK: розовый WBT: белый YLW: желтый ORG: оранжевый
 BLK: черный GRY: серый PRL: пурпурный RED: красный
 BLU: синий BRN: коричневый

DU228-523D

• FXYA25H(J)/40H(J)V1,VAL



POWER SUPPLY
FOR Y1 MODEL 1-50Hz 220-240V
FOR VAL MODEL 1-60Hz 220V



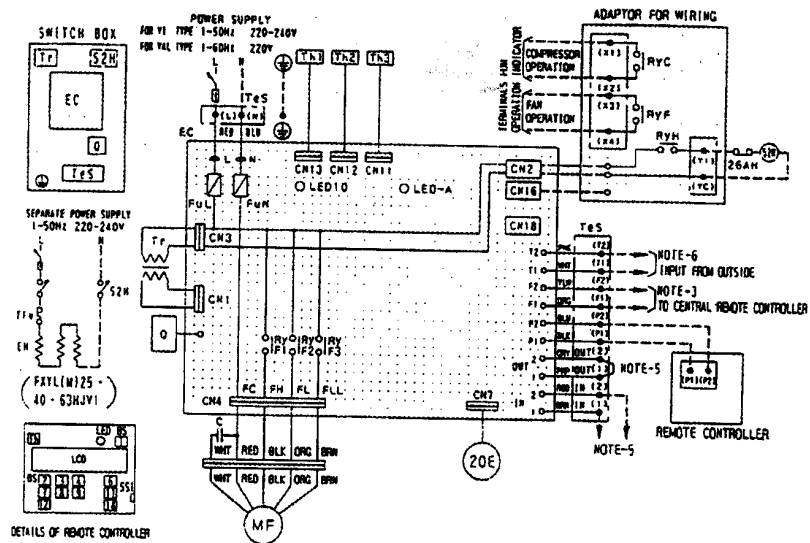
ZDE	TERMINAL STRIP(ELECTRONIC TYPE)	REMOTE CONTROLLER(BRC1A52-62)	
C	CAPACITOR(MF)	BS1	PUSH BUTTON(ON/OFF)
EC	PRINTED CIRCUIT BOARD	BS2	PUSH BUTTON(TIMER MODE START/STOP)
FUL-8	FUSE (250V, 5A)	BS3-8	PUSH BUTTON(PROGRAMMING TIME)
LED10	LIGHT EMISSION DIODE (SERVICE MONITOR-RED)	BS4-9	PUSH BUTTON(TEMPERATURE SELECTION)
LED-A	LIGHT EMISSION DIODE (SERVICE MONITOR-GREEN)	BS6	PUSH BUTTON(MODE SELECTION)
MF	MOTOR(FAN)	BS7	PUSH BUTTON(TIMER ON/OFF)
Q	POWER TRANSISTOR	BS11	PUSH BUTTON(FAN SPEED)
RyF1	MAGNETIC RELAY(MF)	BS12	PUSH BUTTON(INSPECTION/TEST)
RyF2	MAGNETIC RELAY(MF)	BS14	PUSH BUTTON(FILTER SIGN RESET)
RyF3	MAGNETIC RELAY(MF)	LCD	LIQUID CRYSTAL DISPLAY
T4S	TERMINAL STRIP(POWER CONTROL)	LED	LIGHT EMISSION DIODE(OFF-RED)
T41	THERMISTOR(AIR)	SS1	SELECTOR SWITCH(MAIN/SUB)
T42-3	THERMISTOR(REFRIGERANT)	T4	THERMISTOR(AIR)
Tf	TRANSFORMER(220V/27V)	ADAPTOR FOR WIRING(KRPIA3)	
OPTIONAL PARTS		RVC	MAGNETIC RELAY
26AH	THERMO SWITCH(EH)	RyF	MAGNETIC RELAY
52H	MAGNETIC RELAY(EH)	RyM	MAGNETIC RELAY(EH)
EH	ELECTRIC HEATER	CONNECTOR FOR OPTIONAL PARTS	
1Fv	THERMO FUSE(139°C)	CW2	CONNECTOR(ADAPTOR FOR WIRING)
		CW16	CONNECTOR(ADAPTOR FOR WIRING)
		CW18	CONNECTOR(WIRING ADAPTOR FOR ELECTRICAL APPENDICES)

ПРИМЕЧАНИЯ:

1. —> : контакт □ : панель печатных плат > : переключатель
□ (C): разъем
2. --- : проводка на месте установки
3. Для подключения центрального ПДУ см. Инструкцию
4. Для подключения электронного нагревателя необходима дополнительная проводка для контура нагревателя (52H, EH, 26AH). В этом случае необходим независимый источник питания
5. При подключении к входам (1) и (2) и выходам (1) и (2) см. "Предосторожности при проводке на месте установки"
6. При подключении внешних кабелей к входам задайте с ПДУ принудительное включение или выберите режим включения/выключения (см. Инструкцию по установке блока)
7. Используйте только медные провода
8. Приняты следующие обозначения:
PNK: розовый WHT: белый YLW: желтый BLU: синий
BLK: черный GRY: серый PRL: пурпурный BRN: коричневый

DJ221-551

• FXYL(M)25H(J)/40H(J)/63H(J)V1, VAL



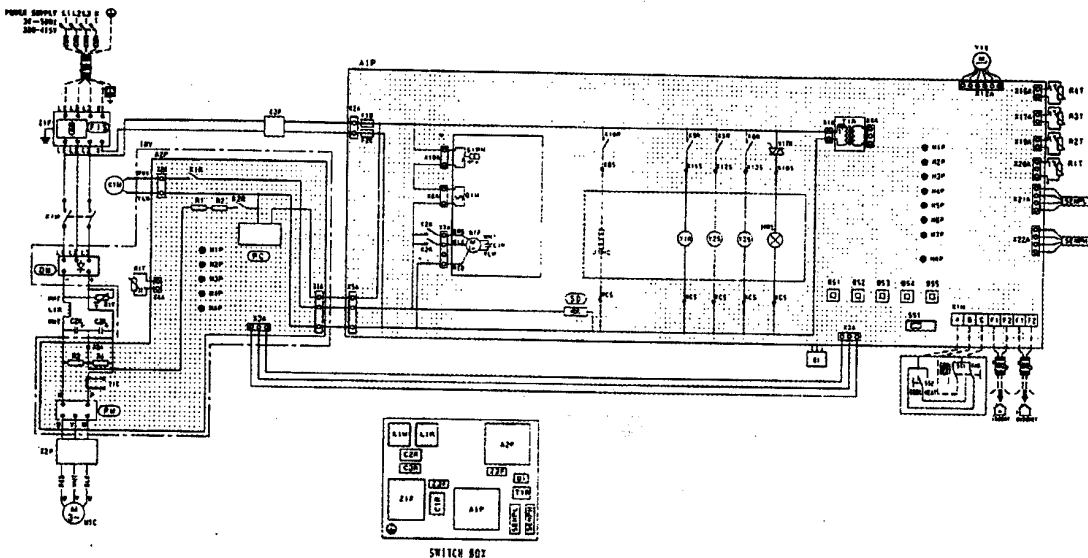
20E	EXPANSION VALVE(ELECTRIC TYPE)	T&S	THERMISTOR(AIR)	BS12	PUSH BUTTON(INSPECTION/TEST)
49F	THERMAL SWITCH (WITHIN MF)	T&S	THERMISTOR(REFRIGERANT)	BS14	PUSH BUTTON(FILTER SIDE RESET)
C	CAPACITOR(MF)	Tf	TRANSFORMER(220V/21V)	LCD	LIQUID CRYSTAL DISPLAY
EC	PRINTED CIRCUIT BOARD		OPTIONAL PARTS	LED	LIGHT EMISSION DIODE(OH-RED)
FUL	FUSE (250V, 5A)	26AH	THERMO SWITCH(EN)	SS1	SELECTOR SWITCH (MATH/SUB)
LED10	LIGHT EMISSION DIODE (SERVICE MONITOR-RED)	52H	MAGNETIC RELAY(EN)	TA	THERMISTOR(AIR)
LED-A	LIGHT EMISSION DIODE (SERVICE MONITOR-GREEN)	EH	ELECTRIC HEATER	ADAPTOR FOR WIRING(ERPTA1)	
MF	MOTOR(FAN)	T&S	THERMO FUSE(109°C)	RYC	MAGNETIC RELAY
O	POWER TRANSISTOR	BS2	PUSH BUTTON(TIME MODE (ON/OFF))	CONNECTOR FOR OPTIONAL PARTS	
RYF1	MAGNETIC RELAY(MF)	BS3	PUSH BUTTON(PHYSICALLY TIME)	CN2	CONNECTOR/ADAPTOR FOR WIRING
RYF2	MAGNETIC RELAY(MF)	BS4	PUSH BUTTON(TEMPERATURE SETTING)	CN16	CONNECTOR/ADAPTOR FOR WIRING
RYF3	MAGNETIC RELAY(MF)	BS5	PUSH BUTTON(MODE SELECTOR)	CN18	CONNECTOR/WIRING ADAPTOR FOR ELECTRICAL APPERDICES)
T&S	TERMINAL STRIP(POWER CONTROL)	BS11	PUSH BUTTON (FAN SPEED)		

ПРИМЕЧАНИЯ:

1. — : контакт : панель печатных плат : переключатель
 (CN) : разъем) : переключатель
2. --- : проводка на месте установки
3. Для подключения центрального ПДУ см. Инструкцию
4. Для подключения электронного нагревателя необходима дополнительная проводка для контура нагревателя (52H, EH, 26AH). В этом случае необходим независимый источник питания
5. При подключении к входам (1) и (2) и выходам (1) и (2) см. "Предосторожности при проводке на месте установки"
6. При подключении внешних кабелей к входам задайте с ПДУ принудительное выключение или выберите режим включения/выключения (см. Инструкцию по установке блока)
7. Используйте только медные провода
8. Приняты следующие обозначения:
 PNK: розовый WHT: белый YLW: желтый BLU: синий
 BLK: черный GRY: серый PRL: пурпурный BRN: коричневый
 ORG: оранжевый RED: красный

DU226-591A

• RSXY5KY1



L1-RED	L2-WHT	L3-BLK	R-BLU			
A7P	PRINTED CIRCUIT BOARD	K1OR	MAGNETIC RELAY (24V)	Y2S	SOLENOID VALVE (HEAT)	
A2P	PRINTED CIRCUIT BOARD (10V)	L1R	REACTOR	Y3S	SOLENOID VALVE (EXHAUSTION)	
BS1-5	POWER BUTTON SWITCH	M1C	MOTOR (COMPRESSOR)	Z1F-3F	FIBRE FILTER	
	MODE. SET. RETURN. WINDING ON/OFF. RESET	M1F	MOTOR (FAN)	OM	BIOME MODULE	
C1R-3R	CAPACITOR	O1	POWER TRANSISTOR	F1S	SUNGE ABSORBER	
F1U-2U	FUSE (250V, 10A)	Q1M	THERMO SWITCH (HI/F)	PC	POWER CIRCUIT	
H1P-7P	LIGHT EMITTING DIODE (SERVICE MONITOR -ORANGE)(A1P)	R1-4	RESISTOR	PM	POWER MODULE	
H1P-8P	LIGHT EMITTING DIODE (SERVICE MONITOR -RED)(A2P)	R1T	THERMISTOR (F1R) (A2P)	SD	SAFETY DEVICES (PSP)	
H1P-9P	LIGHT EMITTING DIODE (SERVICE MONITOR -RED)(A2P)	R1T	THERMISTOR (A1R) (A1P)			
H4P	LIGHT EMITTING DIODE (SERVICE MONITOR -GREEN)(A1P)	R2T	THERMISTOR (C1R)			
H4P	LIGHT EMITTING DIODE (SERVICE MONITOR -GREEN)(A1P)	R3T	THERMISTOR (DISCHARGE)			
H4P	LIGHT EMITTING DIODE (SERVICE MONITOR -GREEN)(A2P)	R4T	THERMISTOR (EXHAUSTION)			
H4P	LIGHT EMITTING DIODE (SERVICE MONITOR -GREEN)(A2P)	R1V	VARIABLE			
HWL	PILOT LAMP (ALARM-WHITE)	SE1PM	PRESSURE SENSOR (HIGH)			
J1V	INVERTER (A2P)	SE1PL	PRESSURE SENSOR (LOW)			
J1HC	SWAPCASE HEATER	SS1	SELECTOR SWITCH (C/W SELECT)			
K1M	MAGNETIC CONTACTOR (10V)	S1PM	PRESSURE SWITCH (HIGH)			
K1R-2R	MAGNETIC RELAY (A2P)	T1C	DC CIRCUIT TRANSFORMER			
K2R-3R	MAGNETIC RELAY (10V)	T1R	TRANSFORMER (220-240V/22V)			
K5R	MAGNETIC RELAY (175)	Y1TR	SOLID STATE RELAY	OPTIONAL PARTS		
K6R	MAGNETIC RELAY (175)	X1M	TERMINAL STRIP	COOL/HEAT SELECTOR (ERC19-26)		
K8R	MAGNETIC RELAY (175)	Y1E	EXPANSION VALVE (ELECTRONIC TYPE)	SS1	SELECTOR SWITCH (FAN/COOL - HEAT)	
K9R	MAGNETIC RELAY (175)	Y1R	4 WAY VALVE	SS2	SELECTOR SWITCH (COOL/HEAT)	

ПРИМЕЧАНИЯ:

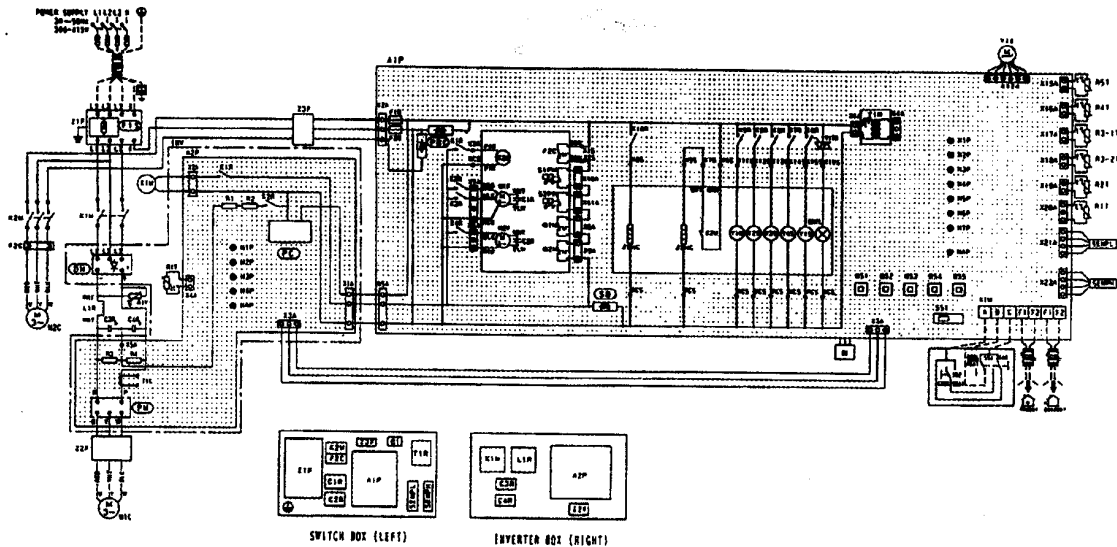
- □ □ □ : контакты ⊗ ⊙ : разъем ⊠ : земляная шина (экранировка)

◁ ▷ : зажим - - - - : проводка на месте установки
- Обозначения цветов:

BLK: черный RED: красный BLU: синий WHT: белый YLW: желтый ORG: оранжевый BRN: коричневый PNK: розовый GRN: зеленый GRV: серый
- При подключении к контактам F1 и F2 для соединения внешнего блока с внутренним и внешних блоков между собой см. Инструкцию по установке блоков. При подключении центрального ПДУ см. Инструкцию по установке ПДУ
- Эта схема относится только к внешнему блоку

DU229-5136A

• RSY8KY1 • 10KY1



	L1-RED	L2-WHT	L3-BLK	X-BLU	
A1P	PRINTED CIRCUIT BOARD	K4R	MAGNETIC DELAY (20P)	S1PM-2PH	PRESSURE SWITCH (RIGHT)
A2P	PRINTED CIRCUIT BOARD (LIP)	K5R	MAGNETIC DELAY (22S)	T1C	DC CURRENT TRANSFORMER
B51-5	PUSH BUTTON SWITCH	K6R	MAGNETIC DELAY (23S)	T1R	TRANSFORMER (220-240V/27V)
	INDC. SET. RETURN BIASING OSC. RELAY)	K7R	MAGNETIC DELAY (24S)	V1TR	SOLID STATE RELAY
C1M-4R	CAPACITOR	K8R	MAGNETIC DELAY (21S)	X1M	SERIAL STRIP
F2C	OPEN CIRCUIT DELAY (22C)	K9R	MAGNETIC DELAY (11R)	Y1E	EXPANSION VALVE (ELECTRONIC TUBE)
F1U-2U	FUSE (200V, 10A)	X10R	MAGNETIC DELAY (21MC)	Y1R	EXTRA VALVE
H1P-7P	LIGHT EMITTING DIODE (SERVICE MONITOR -ORANGE)(A1P)	L1R	REACTOR	Y1S	SOLENOID VALVE (NO/GAS (OUTLETING))
	(SERVICE MONITOR -ORANGE)(A1P)	M1C-2C	MOTOR (COMPRESSOR)	Y2S	SOLENOID VALVE (NO/GAS)
H1P-4P	LIGHT EMITTING DIODE (SERVICE MONITOR -RED)(A1P)	M1F-2F	MOTOR (FAN)	Y3S	SOLENOID VALVE (INJECTION REC)
	(SERVICE MONITOR -RED)(A1P)	O1	POWER TRANSISTOR	Y4S	SOLENOID VALVE (INJECTION WPC)
HAP	LIGHT EMITTING DIODE (SERVICE MONITOR -GREEN)(A1P)	Q1M-2M	THIRD SWITCH (MTF, MTF)	Z1F-3F	NOISE FILTER
	(SERVICE MONITOR -GREEN)(A1P)	R1-4	RESISTOR	(DM)	DIODE MODULE
HAP	LIGHT EMITTING DIODE (SERVICE MONITOR -GREEN)(A2P)	R1Y	TRIMMISTOR (F10) (A2P)	(F1S)	DIODE ASSEMBLY
	(SERVICE MONITOR -GREEN)(A2P)	R1T	TRIMMISTOR (A10) (A1P)	(PC)	POWER CIRCUIT
HWL	PILOT LAMP (ALARM-WHITE)	R2Y	TRIMMISTOR (G41)	(PM)	DIODE MODULE
IUV	INVERTER	R3-1T-2T	TRIMMISTOR (DISCHARGE)	(PRC)	PHASE REVERSAL DETECT CIRCUIT
J1MC-2MC	SWITCHCASE HEATER	R4T	TRIMMISTOR (DISCHARGE)	(SD)	SAFETY DEVICES INPUT
K1M	MAGNETIC CONTACTOR (R1C)	R5T	TRIMMISTOR (R1L)		
K2M	MAGNETIC CONTACTOR (R2C)	R1Y	VARIABLE		OPTIONAL PARTS
K1R-2R	MAGNETIC DELAY (A2P)	SERPH	PRESSURE SENSOR (HIGH)		COOL/HEAT SELECTOR (KRC10-26)
K1R	MAGNETIC DELAY (A2N)	SERPL	PRESSURE SENSOR (LOW)		S51 SELECTOR SWITCH (FAN/COOL-HEAT)
K2R-3R	MAGNETIC DELAY (A1P)	S51	SELECTOR SWITCH (CLN SELECT)		S52 SELECTOR SWITCH (COOL/HEAT)

ПРИМЕЧАНИЯ:

1. : контакты : разъем : заземляющая шина (экранировка)

-> : зажим ----- : проводка на месте установки

2. Обозначения цветов:

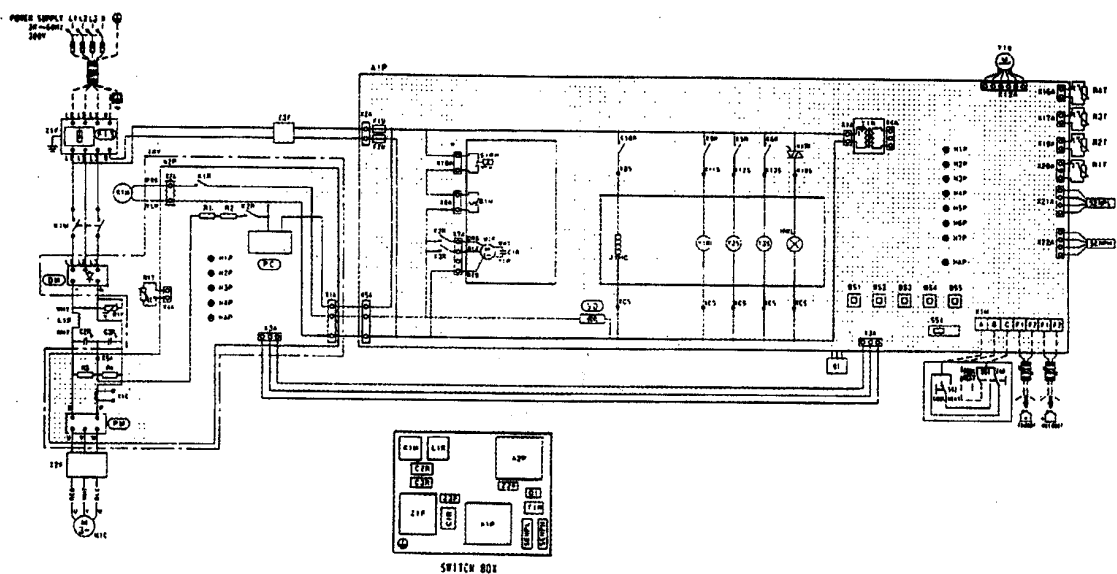
BLK: черный RED: красный BLU: синий WHT: белый YLW: желтый ORG: оранжевый BRN: коричневый PNK: розовый GRN: зеленый GRY: серый

3. При подключении к контактам F1 и F2 для соединения внешнего блока с внутренним и внешних блоков между собой см. Инструкцию по установке блоков. При подключении центрального ПДУ см. Инструкцию по установке ПДУ

4. Эта схема относится только к внешнему блоку

DU233-576A

• RSXY5KYAL



L1-RED	L7-WHT	L3-BLK	K-BLU
A1P	PRINTED CIRCUIT BOARD	K6P	MAGNETIC RELAY (T3S)
A2P	PRINTED CIRCUIT BOARD (14V)	K9R	MAGNETIC RELAY (T1R)
BS1-5	POWER BUTTOR SWITCH	K10R	MAGNETIC RELAY (J1MC)
	INDIC. SET. RETURN. BIASING CKECL. ALSEFI	L1R	REACTOR
C1R-3R	CAPACITOR	M1C	MOTOR (COMPRESSOR)
F1U-2U	FUSE (250V, 10A)	M1P	MOTOR (FAN)
M1P-7P	LIGHT EMITTING DIODE	Q1	POWER TRANSISTOR
	(SERVICE MONITOR -CHARGE)(A1P)	Q1M	TRIMM SWITCH (R1P)
M1P-4P	LIGHT EMITTING DIODE	R1-4	RESISTOR
	(SERVICE MONITOR -HEAT)(A2P)	R1T	THERMISTOR (FIR) (A2P)
HAP	LIGHT EMITTING DIODE	R1T	THERMISTOR (AIR) (A1P)
	(SERVICE MONITOR -HEAT)(A1P)	R2T	THERMISTOR (OIL)
HAP	LIGHT EMITTING DIODE	R2T	THERMISTOR (DISCHARGE)
	(SERVICE MONITOR -CHARGE)(A2P)	R4T	THERMISTOR (SUCTIOR)
HWL	PILOT LAMP (GLASS-WHITE)	R1V	VARISTOR
INV	INVERTER (A2P)	SEMPH	PRESSURE SENSOR (HIGH)
J1MC	CONTACTOR RELAY	SEMPPL	PRESSURE SENSOR (LOW)
		SS1	SELECTOR SWITCH (ON/OFF/SELECT)
K1R-2R	MAGNETIC RELAY (A2P)	S1PM	PRESSURE SWITCH (HIGH)
K2R-3R	MAGNETIC RELAY (R1P)	T1C	DC CURRENT TRANSFORMER
K5R	MAGNETIC RELAY (T3S)	T1R	TRANSFORMER (220V/22V)
			OPTIONAL PARTS
			COOL/HEAT SELECTOR (ERC19-26)
			SELECTOR SWITCH (FAN/COOL - HEAT)
			SELECTOR SWITCH (COOL/HEAT)

ПРИМЕЧАНИЯ:

1. : контакты : разъем : заземляющая шина (экранировка)
: замок ---: проводка на месте установки

2. Обозначения цветов:

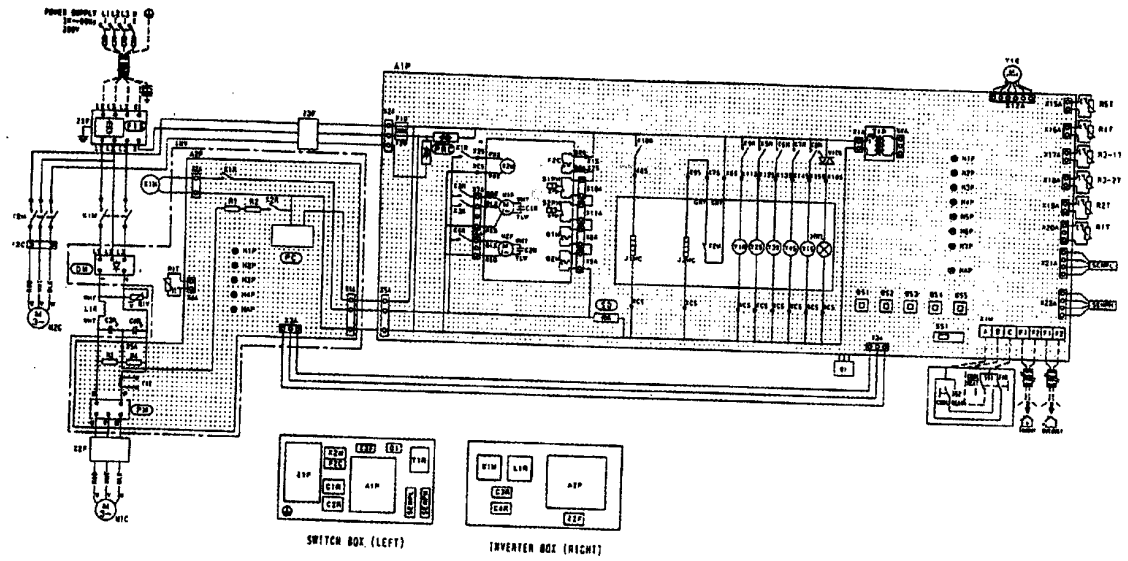
BLK: черный RED: красный BLU: синий WHT: белый YLW: желтый ORG: оранжевый BRN: коричневый PNK: розовый
 GRN: зеленый GRY: серый

3. При подключении к контактам F1 и F2 для соединения внешнего блока с внутренним и внешних блоков между собой см. Инструкцию по установке блоков. При подключении центрального ПДУ см. Инструкцию по установке ПДУ

4. Эта схема относится только к внешнему блоку

DU229-5138A

• RSXY8KYAL · 10KYAL



L1-RED	L2-WHT	L3-BLK	4-BLU		
A1P	PRINTED CONCRETE BOARD	F4R	MAGNETIC RELAY (42V)	S1PH-2PH	PRESSURE SWITCH (HIGH)
A2P	PRINTED CONCRETE BOARD (10V)	K5R	MAGNETIC RELAY (22V)	T1C	DC CURRENT TRANSFORMER
B51-5	POWER SWITCH SWITCH	K6R	MAGNETIC RELAY (22V)	T1R	TRANSFORMER (220V/22V)
	HOME. RT. MTRON. PUBLIC ONCS. RESET	K7R	MAGNETIC RELAY (24V)	V1TR	SOLID STATE RELAY
C1R-4R	CAPACITOR	K8R	MAGNETIC RELAY (24V)	X1M	TERMINAL STRIP
F2C	OVER CURRENT RELAY (42V)	K9R	MAGNETIC RELAY (24V)	Y1E	EXPANSION VALVE (ELECTROMEC. TYPE)
F1U-2U	FUSE (250V, 10A)	K10R	MAGNETIC RELAY (21V)	Y1R	4 WAY VALVE
H1P-7P	LIGHT EMITTING DIODE (SERVICE MONITOR -ORANGE)(A1P)	L1M	INDUCTOR	Y1S	SOLENOID VALVE (MOTORS CONTROL)
H1P-4P	LIGHT EMITTING DIODE (SERVICE MONITOR -RED)(A2P)	M1C-2C	MOTOR (COMPRESSOR)	Y2S	SOLENOID VALVE (MOTORS)
H1P-4P	LIGHT EMITTING DIODE (SERVICE MONITOR -RED)(A2P)	M1F-2F	MOTOR (FAN)	Y2S	SOLENOID VALVE (EXTRACTION HOLE)
H1P	LIGHT EMITTING DIODE (SERVICE MONITOR -GREEN)(A1P)	Q1	POWER TRANSISTOR	Y4S	SOLENOID VALVE (EXTRACTION HOLE)
H1P	LIGHT EMITTING DIODE (SERVICE MONITOR -GREEN)(A1P)	Q1M-2M	TRIMM SWITCH (MIG. VSP)	Z1F-3F	NOISE FILTER
H1P	LIGHT EMITTING DIODE (SERVICE MONITOR -GREEN)(A2P)	R1-J	RESISTOR	(QW)	DIODE MODULE
H1P	LIGHT EMITTING DIODE (SERVICE MONITOR -GREEN)(A2P)	R1T	TRIMMISTOR (FIR) (A2P)	(P1S)	SUNSHINE AMPLIFIER
H1P	LIGHT EMITTING DIODE (SERVICE MONITOR -GREEN)(A2P)	R1T	TRIMMISTOR (AIR) (A1P)	(PC)	POWER CORD/VI
H1L	PILDT LAMP (A1A1)-WHITE	R2T	TRIMMISTOR (COIL)	(PM)	POWER MODULE
I1W	INVERTER	R3-1T-2T	TRIMMISTOR (DISCHARGE)	(PRC)	PHASE INVERTAL DETECT CIRCUIT
J1MC-2MC	SCHEMATIC HEATER	R4T	TRIMMISTOR (SECTION)	(SD)	SAFETY DEVICES (MPP)
K1M	MAGNETIC CONTACTOR (2V)	R5T	TRIMMISTOR (OIL)		
K2M	MAGNETIC CONTACTOR (42V)	R1V	TRIMMISTOR		
K1R-2R	MAGNETIC RELAY (A2P)	SENPH	PRESSURE SENSOR (HIGH)		OPTIONAL PARTS
K1R	MAGNETIC RELAY (A2P)	SENPL	PRESSURE SENSOR (LOW)		COOL/HEAT SELECTOR (ERC19-26)
K2R-3R	MAGNETIC RELAY (H1P)(A1P)	SS1	SELECTOR SWITCH (C/A SELECT)		SS1 SELECTOR SWITCH (FAN/COOL - HEAT)
					SS2 SELECTOR SWITCH (COOL/HEAT)

ПРИМЕЧАНИЯ:

1. : контакты : разъем : земляная шина (экранировка)
 : зажим ----- : проводка на месте установки

2. Обозначения цветов:

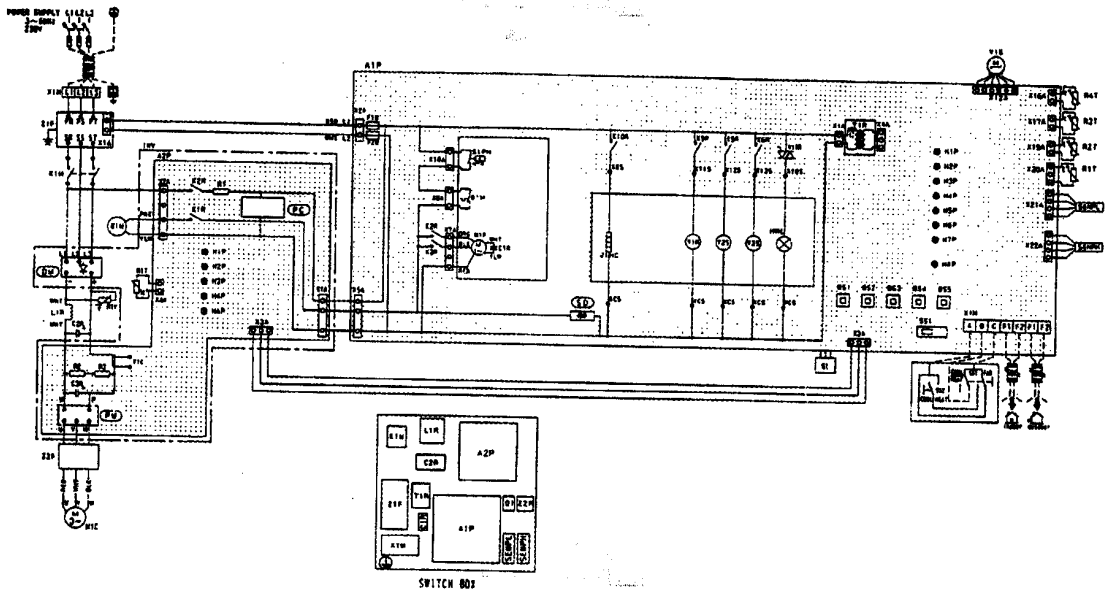
BLK: черный RED: красный BLU: синий WHT: белый YLW: желтый ORG: оранжевый BRN: коричневый PNK: розовый
 GRN: зеленый GRV: серый

3. При подключении к контактам F1 и F2 для соединения внешнего блока с внутренним и внешним блоком между собой см. Инструкцию по установке блоков. При подключении центрального ПДУ см. Инструкцию по установке ПДУ

4. Эта схема относится только к внешнему блоку

DU233-578A

• RSXY6KTAL



L1-RED	L2-WHT	L3-BLK			
A1P	PRELITED CIRCUIT BOARD	K1OR	MAGNETIC RELAY (J1NC)	Y1R	4 WAY VALVE
A2P	PRELITED CIRCUIT BOARD (10V)	L1R	REACTOR	Y2S	SOLENOID VALVE (HOT GAS)
B51-5	POWER BUTTON SWITCH	M1C	MOTOR (COMPRESSOR)	Y3S	SOLENOID VALVE (10-RECTION MIC)
	DRIVE - SET, RETURN, WIRING CHECK, RESET)	M1F	MOTOR (FAN)	Z1F-2F	NOISE FILTER
C1R-2R	CAPACITOR	Q1	POWER TRANSISTOR	DM	DIODE MODULE
F1U-2U	PPSC (250V, 10A)	Q1M	THERMO SWITCH (HTF)	PC	POWER CIRCUIT
H1P-7P	LIGHT EMITTING DIODE	R1-3	RESISTOR	PM	POWER MODULE
	(SERVICE MONITOR -ORANGE)(A1P)	R1T	THERMISTOR (F1R) (A2P)	SD	SAFETY DEVICES INPUT
H1P-4P	LIGHT EMITTING DIODE	R1T	THERMISTOR (A1R) (A1P)		
	(SERVICE MONITOR -RED)(A2P)	R2T	THERMISTOR (COIL)		
H4P	LIGHT EMITTING DIODE	R3T	THERMISTOR (DISCHARGE)		
	(SERVICE MONITOR -GREEN)(A1P)	R4T	THERMISTOR (SUCTION)		
H4P	LIGHT EMITTING DIODE	R1V	VARIATOR		
	(SERVICE MONITOR -GREEN)(A2P)	SENPH	PRESSURE SENSOR (HIGH)		
NWL	PILOT LAMP (ALARM-WHITE)	SENPL	PRESSURE SENSOR (LOW)		
I.N.V	INVERTER (ASP)	SS1	SELECTOR SWITCH (C/N SELECT)		
J1MC	CONDENSATE HEATER	S1PH	PRESSURE SWITCH (HIGH)		
K1M	MAGNETIC CONTACTOR (MIC)	T1C	DC CURRENT TRANSFORMER		
K1R-2R	MAGNETIC RELAY (A2P)	T1R	TRANSFORMER (220V/22V)		
K2R-3R	MAGNETIC RELAY (H1P)	Y1TR	SOLID STATE RELAY	OPTIONAL PARTS	
K5R	MAGNETIC RELAY (Y2S)	X1M	TERMINAL STRIP	COOL/HEAT SELECTOR (ERC19-76)	
K6R	MAGNETIC RELAY (Y2S)	X1M	TERMINAL STRIP (A1P)	SS1	SELECTOR SWITCH (FAN/COOL-HEAT)
K8R	MAGNETIC RELAY (Y1R)	Y1E	EXPANSION VALVE (ELECTRONIC TYPE)	SS2	SELECTOR SWITCH (COOL/HEAT)

ПРИМЕЧАНИЯ:

- □ □ □ : контакты □ □ □ : разъем □ : земляная шина (экранировка)

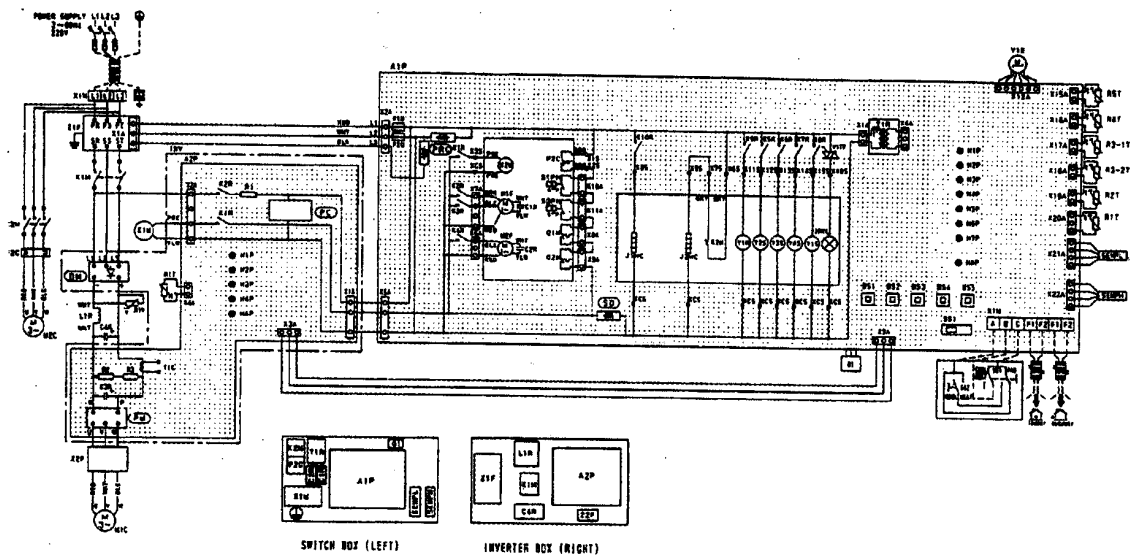
↔ : важки ----- : проводка на месте установки
- Обозначения цветов:

BLK: черный RED: красный WHT: белый YLW: желтый ORG: оранжевый

PNK: розовый
- При подключении к контактам F1 и F2 для соединения внешнего блока с внутренним и внешних блоков между собой см. Инструкцию по установке блоков. При подключении центрального ПДУ см. Инструкцию по установке ПДУ
- Эта схема относится только к внешнему блоку

DU229-5141-1

• RSXY8KTAL • 10KTAL



L1-RED	L2-WHT	L3-BLK				
A1P	PRINTED CIRCUIT BOARD	K4R	MAGNETIC RELAY (HP)	S1P-N-2P-N	PRESSURE SWITCH (HIGH)	
A2P	PRINTED CIRCUIT BOARD (HP)	K5R	MAGNETIC RELAY (TSS)	T1C	PC CURRENT TRANSFORMER	
B51-5	POWER BUTTON SWITCH	K6R	MAGNETIC RELAY (TSS)	T1M	TRANSFORMER (220V/220V)	
	BAKE, SET, RETURN, BAKING CHECK, RESET	K7R	MAGNETIC RELAY (TSS)	V1TR	SOLENOID VALVE	
C1R-4R	CAPACITOR	K8R	MAGNETIC RELAY (TSS)	X1M	TERMINAL STRIP	
P2C	POWER CURRENT RELAY (HP)	K9R	MAGNETIC RELAY (TSS)	X1M	TERMINAL STRIP (AIP)	
F1U-2U	FUSE (250V, 1A)	X1OR	MAGNETIC RELAY (TSS)	Y1R	EXPANSION VALVE (ELECTROMAGNETIC TYPE)	
H1P-7P	LIGHT EMITTING DIODE (SERVICE MONITOR -ORANGE)(AIP)	L1R	REACTOR	Y1R	4 WAY VALVE	
H1P-4P	LIGHT EMITTING DIODE (SERVICE MONITOR -ORANGE)(AIP)	M1C-2C	MOTOR (COMPRESSOR)	Y1S	SOLENOID VALVE (HOTGAS PURGE)	
HAP	LIGHT EMITTING DIODE (SERVICE MONITOR -RED)(AIP)	M1P-2P	MOTOR (FAN)	Y2S	SOLENOID VALVE (HOTGAS)	
HAP	LIGHT EMITTING DIODE (SERVICE MONITOR -ORANGE)(AIP)	O1	POWER TRANSISTOR	Y3S	SOLENOID VALVE (INJECTION W/C)	
HWL	PILOT LAMP (ALLAN-WHITE)	O1M-2M	TRIP SWITCH (HP, HP)	Y4S	SOLENOID VALVE (INJECTION W/C)	
I1W	INVERTER (AIP)	R1-3	RESISTOR	Z1P-2P	MOISE FILTER	
J1MC-2MC	COMBUSTION HEATER	R1T	THERMISTOR (F10) (AIP)	GM	DIODE MODULE	
K1M	MAGNETIC CONTACTOR (HP)	R1Y	THERMISTOR (A10) (AIP)	PC	POWER CIRCUIT	
K2M	MAGNETIC CONTACTOR (HP)	R2T	THERMISTOR (COIL)	PM	POWER MODULE	
K1R-2R	MAGNETIC RELAY (AIP)	R3-1T-2T	THERMISTOR (DISCHARGE)	P-PC	POWER REVERSAL DETECT CIRCUIT	
K1R	MAGNETIC RELAY (HP)	R4T	THERMISTOR (DUCT/HP)	SD	SAFETY DEVICES INPUT	
K2R-3R	MAGNETIC RELAY (HP) (AIP)	R5T	THERMISTOR (DIL)			
		R1V	VARIABLE			
		SEHPN	PRESSURE SENSOR (HIGH)		OPTIONAL PARTS	
		SEHPPL	PRESSURE SENSOR (LOW)		COOL/HEAT SELECTOR (ERC19-26)	
		SS1	SELECTOR SWITCH (C/M SELECT)		SS1	SELECTOR SWITCH (FAN/COOL - HEAT)
					SS2	SELECTOR SWITCH (COOL/HEAT)

ПРИМЕЧАНИЯ:

1. : контакты : разъем : земляная шина (экранировка)
 : зажим : проводка на месте установки

2. Обозначения цветов:

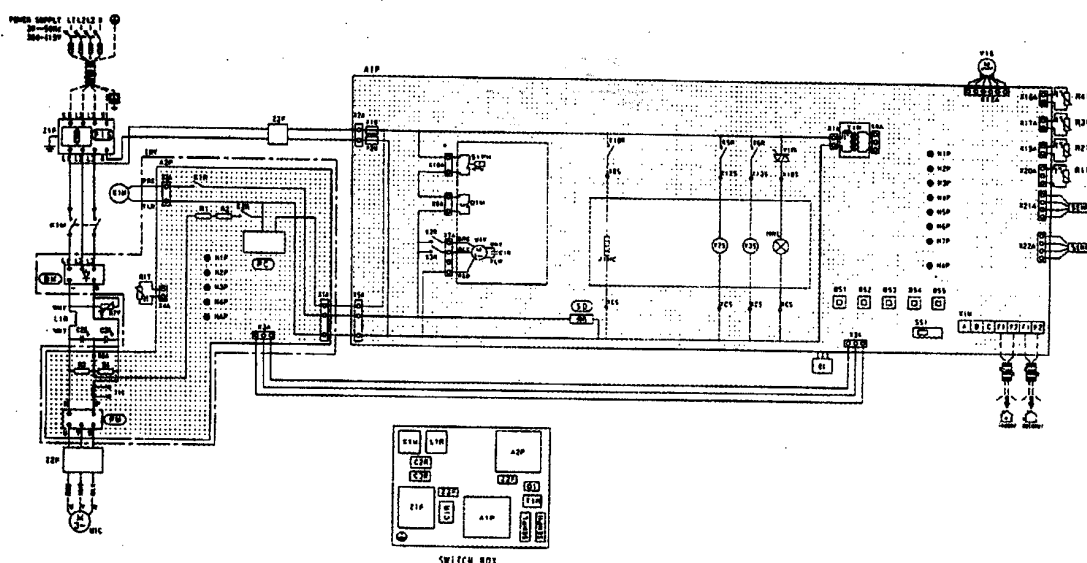
BLK: черный RED: красный WHT: белый YLW: желтый ORG: оранжевый BRN: коричневый PNK: розовый GRU: серый

3. При подключении к контактам F1 и F2 для соединения внешнего блока с внутренним и внешних блоков между собой см. Инструкцию по установке блоков. При подключении центрального ПДУ см. Инструкцию по установке ПДУ

4. Эта схема относится только к внешнему блоку

DU233-584-1

• RSX3KY1



L1-RED	L2-WHT	L3-BLK	K-BLU
A1P	PRINTED CIRCUIT BOARD	A5R	MAGNETIC RELAY (125)
A2P	PRINTED CIRCUIT BOARD (187)	K6R	MAGNETIC RELAY (125)
B51-5	PUSH BUTTON SWITCH	K10R	MAGNETIC RELAY (125)
C1R-2R	CAPACITOR	L1R	RELAY
F1U-2U	FUSE (250V, 10A)	M1C	MOTOR (COMPRESSOR)
H1P-7P	LIGHT EMITTING DIODE (SERVICE INDICATOR -ORANGE)(A1P)	M1F	MOTOR (FAN)
H1P-4P	LIGHT EMITTING DIODE (A1P) (SERVICE INDICATOR -RED)(A2P)	Q1	POWER TRANSISTOR
HAP	LIGHT EMITTING DIODE (SERVICE INDICATOR -GREEN)	Q1M	TRIMM SWITCH (10V)
HAP	LIGHT EMITTING DIODE (SERVICE INDICATOR -ORANGE)(A2P)	R1-4	RESISTOR
HWP	FIELD LAMP (ALARM-INDICATE)	R17	RESISTOR (F18) (A2P)
I1V	INVERTER (A2P)	R18	RESISTOR (A20) (A1P)
J1HC	CHAMBER HEATER	R2T	TRANSISTOR (C011)
Z1M	MAGNETIC CONTACTOR (11C)	R3T	TRANSISTOR (DISCHARGE)
K1R-2R	MAGNETIC RELAY (A2P)	R4T	TRANSISTOR (DISCHARGE)
K2R-3R	MAGNETIC RELAY (10V)	R1V	TRANSISTOR
		SENPH	PRESSURE SENSOR (HIGH)
		SENPL	PRESSURE SENSOR (LOW)
		SS1	RELAY SWITCH (2P SELECT)
		S1PH	PRESSURE SWITCH (HIGH)
		T1C	TC CIRCUIT TRANSFORMER
		F1R	TRANSFORMER (220-240V/220)
		V1TR	SOLID STATE RELAY
		X1M	TERMINAL STRIP
		Y1E	EXPANSION VALVE (ELECTRONIC TYPE)
		Y2S	SOLENOID VALVE (1/2INCH)
		Y3S	SOLENOID VALVE (1/4INCH) (11C)
		Z1F-3F	SOLE FILTER
		Q1	BIOM MODULE
		F1S	SURGE ASSURER
		P1	POWER CIRCUIT
		P1M	POWER MODULE
		S1	SAFETY DEVICES (10V)

ПРИМЕЧАНИЯ:

1. : контактам : разъем : земляная линия (экранировка)
 : зажим ----- : проводка на месте установки

2. Обозначения цветов:

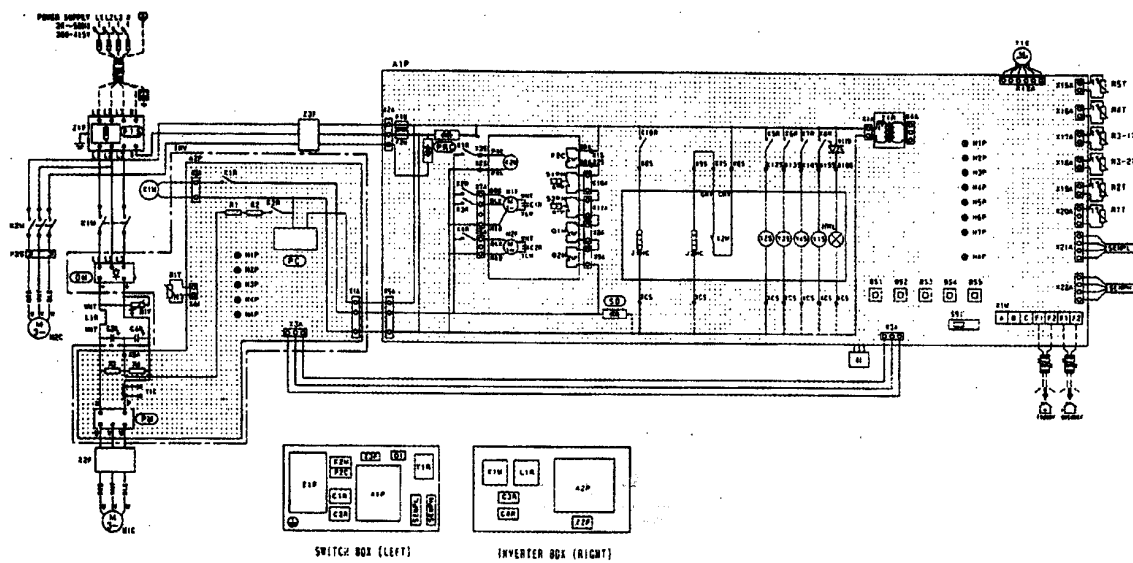
BLK: черный RED: красный BLU: синий WHT: белый YLW: желтый ORG: оранжевый BRN: коричневый PNK: розовый
 GRN: зеленый GRY: серый

3. При подключении к контактам F1 и F2 для соединения внешнего блока с внутренним и внешних блоков между собой см. Инструкции по установке блоков. При подключении центрального ПДУ см. Инструкции по установке ПДУ

4. Эта схема относится только к внешнему блоку

DU229-5137A

• RSX8KY1 • 10KY1



L1-RED	L2-WHT	L3-BLK	N-BLU
A1P	PRINTED CIRCUIT BOARD	K4R	MAGNETIC RELAY (N7)
A2P	PRINTED CIRCUIT BOARD (EP)	K5R	MAGNETIC RELAY (Y2S)
B51-5	PUSH BUTTON SWITCH	K6R	MAGNETIC RELAY (Y3S)
	MODE. SET. NETWORK VOLTAGE OVER RESET	K7R	MAGNETIC RELAY (Y4S)
C1R-4R	CAPACITOR	K8R	MAGNETIC RELAY (Y1S)
F2C	OVER CURRENT RELAY (M2C)	K10R	MAGNETIC RELAY (Z10C)
F1U-2U	OVERCURRENT RELAY	L1R	REACTOR
M1P-7P	LIGHT EMITTING DIODE (SERVICE MONITOR -ORANGE)(A1P)	M1C-2C	MOTOR (COMPRESSOR)
M1P-4P	LIGHT EMITTING DIODE (SERVICE MONITOR -RED)(A2P)	M1P-2P	MOTOR (FAN)
M4P	LIGHT EMITTING DIODE (SERVICE MONITOR -GREEN)(A1P)	O1	POWER TRANSISTOR
M4P	LIGHT EMITTING DIODE (SERVICE MONITOR -ORANGE)(A2P)	O1M-2M	THERMISTOR (HTG. WPT)
M4L	PILOT LAMP (ALARM-WHITE)	R1-4	RESISTOR
E1V	THERMISTOR	R1T	THERMISTOR (F110) (A2P)
J1WC-2WC	CHAMBER HEATER	R1T	THERMISTOR (A110) (A1P)
K1W	MAGNETIC CONTACTOR (W1C)	R2T	THERMISTOR (E01E)
K2W	MAGNETIC CONTACTOR (W2C)	R3-1T-2T	THERMISTOR (DISCHARGE)
K1R-2R	MAGNETIC RELAY (A2P)	R4T	THERMISTOR (S2CY01)
K1R	MAGNETIC RELAY (A2P)	R5T	THERMISTOR (E01L)
K2R-3R	MAGNETIC RELAY (W1P)(A1P)	R1V	VARISTOR
		SERPH	PRESSURE SENSOR (HIGH)
		SERPL	PRESSURE SENSOR (LOW)
		S51	SELECTOR SWITCH (C/W SELECT)
		S1PH-2PH	PRESSURE SWITCH (HIGH)
		T1C	DC CURRENT TRANSFORMER
		T1R	TRANSFORMER (200-110V/220V)
		V1TR	SAFETY STATE RELAY
		X1M	THERMAL SWITCH
		Y1E	EXPANSION VALVE (ELECTROMAGNETIC TYPE)
		Y1S	SOLENOID VALVE (MOTORS COOLING)
		Y2S	SOLENOID VALVE (MOTORS)
		Y3S	SOLENOID VALVE (DISCHARGE W/C)
		Y4S	SOLENOID VALVE (DISCHARGE W/O)
		Z1F-3F	SWITCH FILTER
		Q1	DIODE MODULE
		R1S	SAME AS R1S
		P1C	POWER CIRCUIT
		P1M	POWER MODULE
		R1C	PHASE REVERSAL DETECT CIRCUIT
		S1D	SAFETY OFFICES TAMP

ПРИМЕЧАНИЯ:

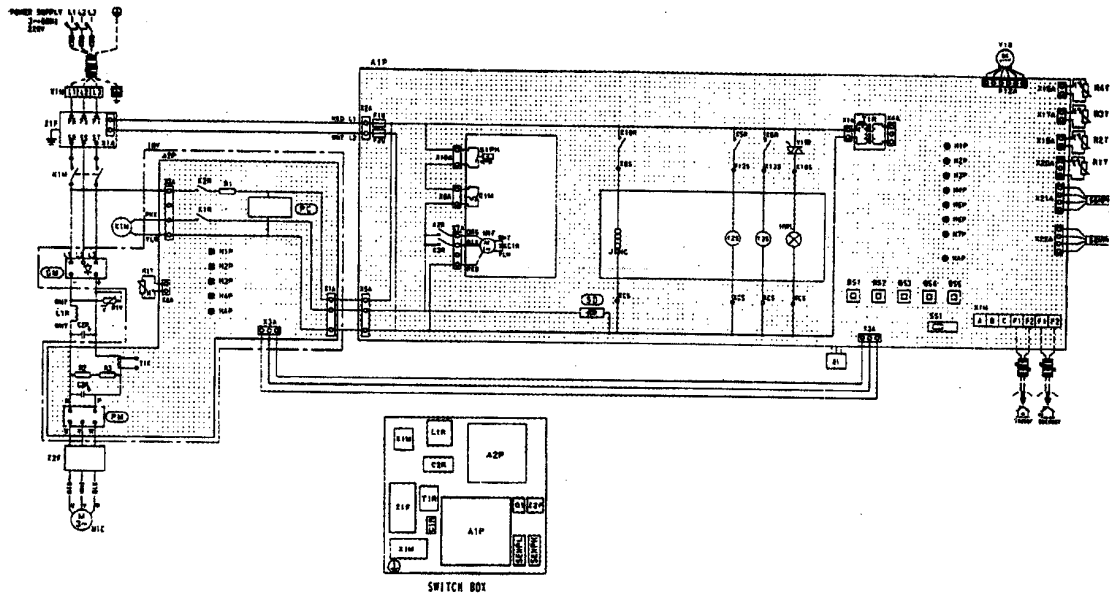
- □ □ □ : контакты ⊙ ⊙ : разъем ⊕ : земляная шина (экранировка)

⊕ : зажим - - - - : проводка на месте установки
- Обозначения цветов:

BLK: черный RED: красный BLU: синий WHT: белый YLW: желтый ORG: оранжевый BRN: коричневый PNK: розовый GRN: зеленый GRU: серый
- При подключении к контактам F1 и F2 для соединения внешнего блока с внутренним и внешних блоков между собой см. Инструкцию по установке блоков. При подключении центрального ПДУ см. Инструкцию по установке ПДУ
- Эта схема относится только к внешнему блоку

DU233-577A

• RSX5KTAL



	L1-RED	L2-WHT	L3-BLK			
A1P	PRINTED CIRCUIT BOARD	L1R	RELAY	Y35	SOLENOID VALVE (INJECTION MFC)	
A2P	PRINTED CIRCUIT BOARD (HP)	M1C	MOTOR (COMPRESSOR)	Z1F-2P	NOISE FILTER	
B31-5	PUSH BUTTON SWITCH (MODE, SET, RETURN, WIRING CHECK, RESET)	M1P	START (FAN)	DM	DIODE MODULE	
C1R-3R	CAPACITOR	Q1	PIPER TRANSISTOR	PC	POWER CIRCUIT	
F1U-2U	FUSE (250V, 10A)	Q1M	THERM SWITCH (HP)	PM	POWER MODULE	
H1P-7P	LIGHT EMITTING DIODE (SERVICE MONITOR -ORANGE)(A1P)	R1-3	RESISTOR	SD	SAFETY DEVICES INPUT	
H1P-4P	LIGHT EMITTING DIODE (SERVICE MONITOR -RED)(A2P)	R17	THERMISTOR (FID)(A2P)			
HAP	LIGHT EMITTING DIODE (SERVICE MONITOR -GREEN)(A1P)	R1T	THERMISTOR (AIR)(A1P)			
HAP	LIGHT EMITTING DIODE (SERVICE MONITOR -GREEN)(A2P)	R2T	THERMISTOR (COIL)			
HAP	LIGHT EMITTING DIODE (SERVICE MONITOR -GREEN)(A1P)	R3T	THERMISTOR (DISCHARGE)			
HAP	LIGHT EMITTING DIODE (SERVICE MONITOR -GREEN)(A2P)	R4T	THERMISTOR (SACTION)			
HWL	PILLOT LAMP (ALARM-WHITE)	R1V	VARIATOR			
JAV	INVERTER (A2P)	SENPH	PRESSURE SENSOR (HIGH)			
J1HC	CHARCASE HEATER	SENPL	PRESSURE SENSOR (LOW)			
K1M	MAGNETIC CONTACTOR (MFC)	SS1	SELECTOR SWITCH (C/M SELECT)			
K1R-2R	MAGNETIC RELAY (A2P)	S1PH	PRESSURE SWITCH (HIGH)			
K2R-3R	MAGNETIC RELAY (HP)	T1C	DC CURRENT TRANSFORMER			
K5R	MAGNETIC RELAY (Y2S)	T1R	TRANSFORMER (220V/22V)			
K6R	MAGNETIC RELAY (Y2S)	V1TR	SOLID STATE RELAY			
E1OR	MAGNETIC RELAY (J1MC)	X1M	TERMINAL STRIP (A1P)			
		Y1E	EXPANSION VALVE (ELECTRONIC TYPE)			
		Y2S	SOLENOID VALVE (MFC/AS)			

ПРИМЕЧАНИЯ:

1. : контакты : разъем : земляная шина (экранировка)

: вахким ----- : проводка на месте установки

2. Обозначения цветов:

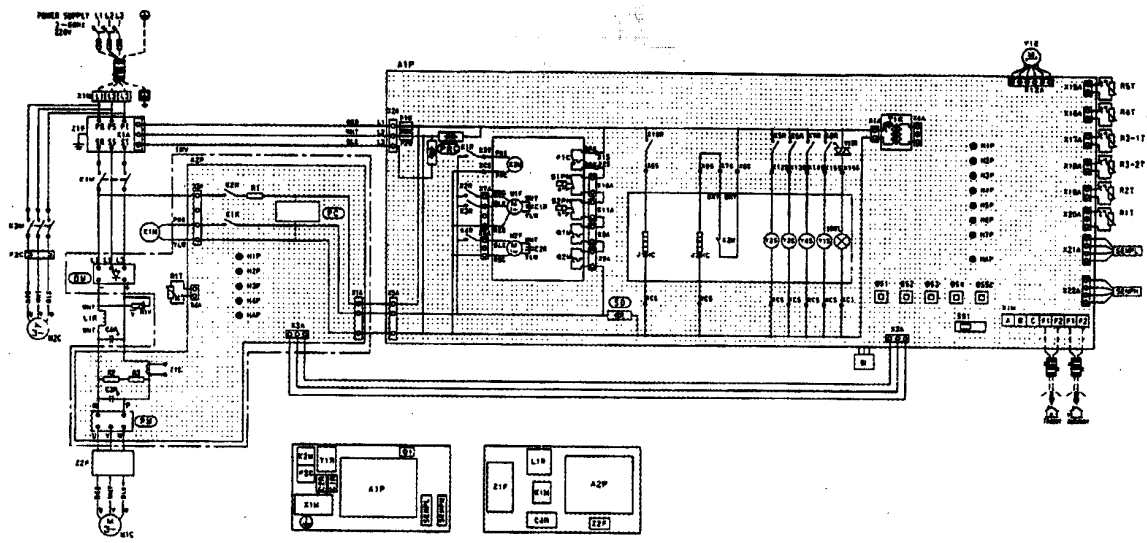
BLK: черный RED: красный WHT: белый YLW: желтый ORG: оранжевый PNK: розовый

3. При подключении к контактам F1 и F2 для соединения внешнего блока с внутренним и внешним блоком между собой см. Инструкцию по установке блоков. При подключении центрального ПДУ см. Инструкцию по установке ПДУ

4. Эта схема относится только к внешнему блоку

DU229-5142-1

• RSX8KTAL • 10KTAL



L1-RED	L2-WHT	L3-BLK			
A1P	PHOTODIODE BOARD	K4R	MAGNETIC RELAY (M2P)	T1C	DC CURRENT TRANSFORMER
A2P	PHOTODIODE BOARD (10W)	K5R	MAGNETIC RELAY (Y2S)	T1R	TRANSFORMER (220V/220V)
B51-5	PPSW BUTTON SWITCH	K6R	MAGNETIC RELAY (Y2S)	V1TR	SOLID STATE RELAY
	HOME, SET, NETWORK VIBRING CHECK RESET	K7R	MAGNETIC RELAY (Y2S)	X1M	TERMINAL STRIP
C1R-4R	CAPACITOR	K8R	MAGNETIC RELAY (Y1S)	X1M	TERMINAL STRIP (A1P)
F1C	OVER CURRENT RELAY (M2C)	K10R	MAGNETIC RELAY (J1M)	Y1E	EXPANSION VALVE (ELECTRONIC TYPE)
F1U-ZU	FUSE (250V, 10A)	L1R	REACTOR	Y1S	SOLENOID VALVE (MUTUALS COILJING)
H1P-7P	LIGHT EMITTING DIODE	M1C-2C	MOTOR (COMPRESSOR)	Y2S	SOLENOID VALVE (MUTUALS)
	(SERVICE MONITOR -ORANGE)(A1P)	M1F-2F	MOTOR (FAN)	Y3S	SOLENOID VALVE (INJECTION M1C)
H1P-4P	LIGHT EMITTING DIODE	Q1	POWER TRANSISTOR	Y4S	SOLENOID VALVE (INJECTION M2C)
	(SERVICE MONITOR -RED)(A2P)	Q1M-2M	TRIMM SWITCH (M1P, M2P)	Z1F-2F	INDICE FILTER
HAP	LIGHT EMITTING DIODE	R1-3	RESISTOR	DM	DIODE BRIDGE
	(SERVICE MONITOR -ORANGE)(A1P)	R1T	TRIMMISTOR (F10)(A2P)	PC	POWER CIRCUIT
HAP	LIGHT EMITTING DIODE	R1T	TRIMMISTOR (A1R)(A2P)	PM	POWER BRIDGE
	(SERVICE MONITOR -ORANGE)(A2P)	R2T	TRIMMISTOR (COIL)	PRC	PHASE REVERSAL DETECT CIRCUIT
HWL	FILAMENT LAMP (ALARM-ORANGE)	R3-1T-2T	TRIMMISTOR (DISCHARGE)	SD	SAFETY DEVICES INPUT
HVY	SPRINKLER LAMP	R4T	TRIMMISTOR (SUCTION)		
J1M-C-2M-C	CHARGESSE HEATER	R5T	TRIMMISTOR (OIL)		
K1M	MAGNETIC CONTACTOR (M1C)	R1V	VARIABLE		
K2M	MAGNETIC CONTACTOR (M2C)	SENPH	PRESSURE SENSOR (HIGH)		
K1R-2R	MAGNETIC RELAY (A2P)	SENPL	PRESSURE SENSOR (LOW)		
K1R	MAGNETIC RELAY (A2P)	SS1	SELECTOR SWITCH (C/N SELECT)		
K2R-3R	MAGNETIC RELAY (M1P)	S1PH-2PH	PRESSURE SWITCH (HIGH)		

ПРИМЕЧАНИЯ:

1. : контакты : разъем : земляная шина (экранировка)

: заземл. --- : проводка на месте установки

2. Обозначения цветов:

BLK: черный RED: красный WHT: белый YLW: желтый ORG: оранжевый BRN: коричневый PNK: розовый

GRY: серый

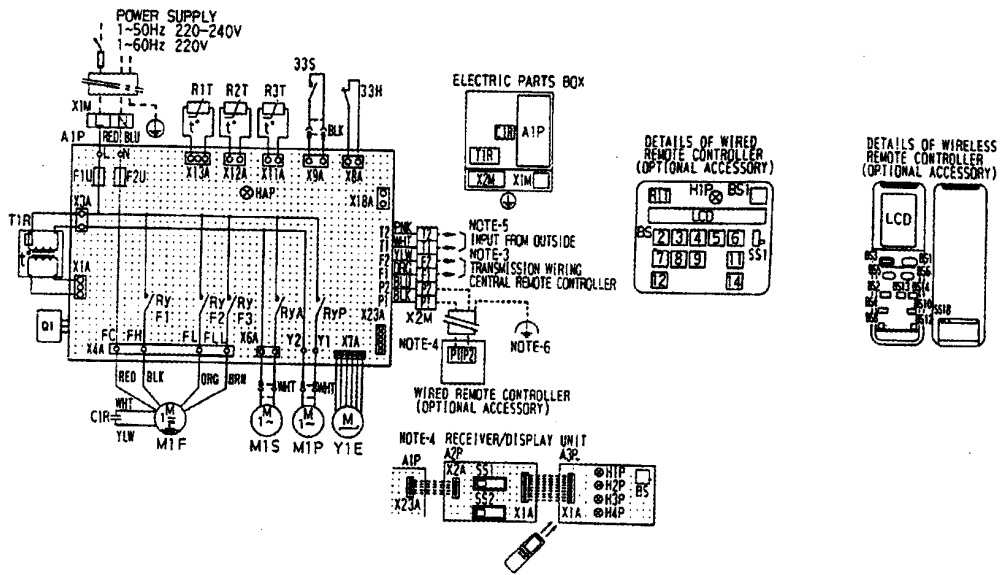
3. При подключении к контактам F1 и F2 для соединения внешнего блока с внутренним и внешними блоками между собой см. Инструкцию по установке блоков. При подключении центрального ПДУ см. Инструкцию по установке ПДУ

4. Эта схема относится только к внешнему блоку

DU233-585-1

Потолочный блок кассетного типа (двухпоточный)

FXYC20K/25K/32K/63KVE



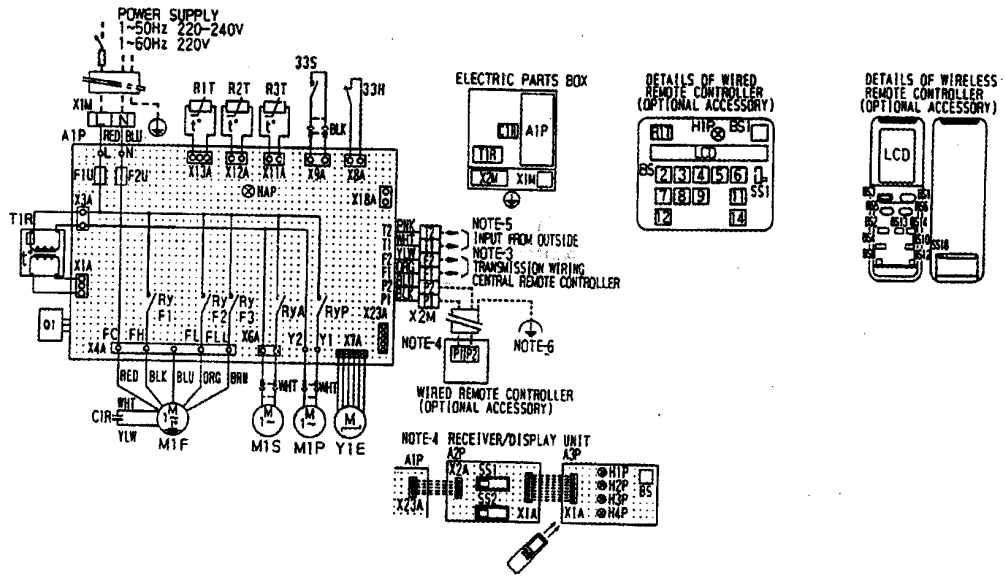
X1M	PLUG SWITCH	LC51	LIQUID CRYSTAL DISPLAY
33S	LIMIT SWITCH (SWING FLAP)	R1T	REFRIGERANT VALVE
A1P	PRIORIT CIRCUIT BOARD	SS1	SELECTOR SWITCH (WIRELESS)
C1R	CAPACITOR (MIF)	BS1	PUSH BUTTON (ON/OFF)
F1T	THERMAL FUSE (152° MIF EMBEDDED)	BS2	PUSH BUTTON (TIMER MODE START/STOP)
F1Z	FUSE (250V 5A)	BS3	PUSH BUTTON (FAN SPEED)
H4P	LIGHT EMISSION DIODE (SERVICE MONITOR-RED)	BS4	PUSH BUTTON (AIR FLOW DIRECTION ADJUST)
M1T	MOTOR (INDOOR FAN)	BS5	PUSH BUTTON (TEMPERATURE SET)
M1S	MOTOR (SWING FLAP)	BS6	PUSH BUTTON (INSPECTION/TEST)
M1P	MOTOR (DRAIN PUMP)	BS7	PUSH BUTTON (MODE SELECT)
Q1	POWER TRANSISTOR	BS8	PUSH BUTTON (ON/OFF)
R1T	THERMISTOR (AIR)	BS9	PUSH BUTTON (ON/OFF)
R1S	THERMISTOR (COIL)	BS10	PUSH BUTTON (ON/OFF)
R1A1	MAGNETIC RELAY (M1)	BS11	PUSH BUTTON (ON/OFF)
R1A2	MAGNETIC RELAY (M2)	BS12	PUSH BUTTON (ON/OFF)
R1Y2	MAGNETIC RELAY (M1P)	LC6	LIQUID CRYSTAL DISPLAY
T1R	TRANSFORMER (200V/220V)	SS1	SELECTOR SWITCH (WIRELESS ADDRESS SET)
X1M	TERMINAL (POWER)	A2P	PRIORIT CIRCUIT BOARD
X1N	TERMINAL (SUBCONTROL)	RECEIVER/DISPLAY UNIT (ATTACHED TO WIRELESS REMOTE CONTROLLER)	
Y1E	ELECTRICAL EXPANSION VALVE	A3P	PRIORIT CIRCUIT BOARD
33S	SWITCH (TEMPERATURE)	A3P	PRIORIT CIRCUIT BOARD
BS1	PUSH BUTTON (ON/OFF)	BS	PUSH BUTTON (ON/OFF)
BS2	PUSH BUTTON (TIMER MODE START/STOP)	M1P	LIGHT EMISSION DIODE (ON-RED)
BS3	PUSH BUTTON (FAN SPEED)	M2P	LIGHT EMISSION DIODE (TEMP-RED)
BS4	PUSH BUTTON (AIR FLOW DIRECTION ADJUST)	H3P	LIGHT EMISSION DIODE (FILTER SIGN-RED)
BS5	PUSH BUTTON (TEMPERATURE SET)	H4P	LIGHT EMISSION DIODE (ON-ORANGE)
BS6	PUSH BUTTON (INSPECTION/DIAGN)	SS1	SELECTOR SWITCH (ON/OFF)
BS7	PUSH BUTTON (ON/OFF)	SS2	SELECTOR SWITCH (WIRELESS ADDRESS SET)
BS8	PUSH BUTTON (MODE SELECT)	CONNECTION POINT FOR ELECTRICAL PARTS	
BS9	PUSH BUTTON (ON/OFF)	X1B/A	CONNECTING AMP FOR ELECTRICAL APPROXIMEST
BS10	PUSH BUTTON (ON/OFF)	X23A	CONNECTOR WIRELESS REMOTE CONTROLLER
BS11	PUSH BUTTON (FAN SPEED)		
BS12	PUSH BUTTON (ON/OFF)		
BS14	PUSH BUTTON (FILLER SIGN RESET)		
H1P	LIGHT EMISSION DIODE (RED)		

ПРИМЕЧАНИЯ:

1. : контакты : разъем
2. - - - - : проводка на месте установки
3. При подключении центрального ПДУ см. Инструкцию по установке ПДУ
4. При использовании беспроводного ПДУ (BRC7A62-67) подключается разъем X23A
5. При подключении внешних кабелей задайте с ПДУ принудительное выключение или режим ВКЛ/ВЫКЛ (см. Инструкцию по установке блока)
6. Соедините экран кабеля ПДУ с земляной шиной внутреннего блока (согласно японским стандартам по электромагнитной совместимости приборов заземление, показанное на рисунке, не обязательно)
7. Обозначение цветов:
PNK: розовый WHT: белый YLW: желтый ORG: оранжевый
BLU: синий BLK: черный RED: красный BRN: коричневый
8. Используйте только медные провода

DU229-5139A

• FXYC40K/50K/80K/125KVE



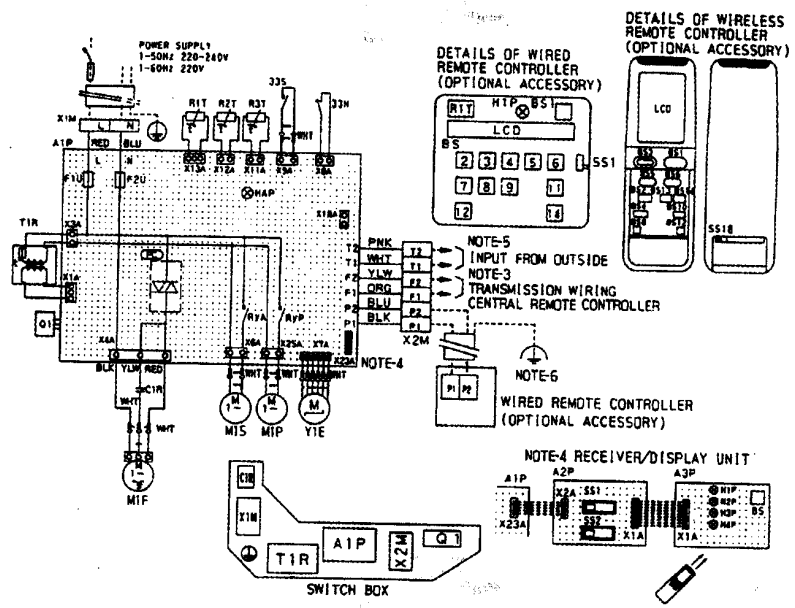
X1H	FLOAT SWITCH	LCD	LIQUID CRYSTAL DISPLAY
33S	LIMIT SWITCH (SWING FLAP)	R1T	THERMISTOR(AIR)
A1P	PRINTED CIRCUIT BOARD	SS1	SELECTOR SWITCH(MAIN/SL)
C1R	CAPACITOR (M1F)	BS1	PUSH BUTTON(OFF)
F1T	THERMAL FUSE(152L) (M1F EMBEDDED)	BS2	PUSH BUTTON
F1U-20	FUSE (250V, 5A)	BS3	PUSH BUTTON(FAN SPEED)
H4P	LIGHT EMISSION DIODE (SERVICE MONITOR-GREEN)	BS4	PUSH BUTTON(AIR FLOW DIRECTION ADJUST)
M1F	MOTOR (INDOOR FAN)	BS5-6	PUSH BUTTON (TIME/TEMPERATURE SET)
M1S	MOTOR (SWING FLAP)	BS8	PUSH BUTTON (INSPECTION/TEST)
M1P	MOTOR (DRAIN PUMP)	BS10	PUSH BUTTON(MODE SELECTOR)
Q1	POWER TRANSISTOR	BS12	PUSH BUTTON(TIMER ON)
R1T	THERMISTOR(AIR)	BS14	PUSH BUTTON(TIMER OFF)
R2-3T	THERMISTOR(COIL)	BS14	PUSH BUTTON(TIMER OFF)
RYA	MAGNETIC RELAY(M1S)	BS14	PUSH BUTTON(TIMER OFF)
RYB	MAGNETIC RELAY(M1F)	LCD	LIQUID CRYSTAL DISPLAY
RYC	MAGNETIC RELAY(M1P)	SS1B	SELECTOR SWITCH (WIRELESS ADDRESS SET)
T1B1	TRANSFORMER(230V/20V)	RECEIVER/DISPLAY UNIT(ATTACHED TO WIRELESS REMOTE CONTROLLER)	
X1M1	CENTRAL SWITCH(PUMP)	A1P	PRINTED CIRCUIT BOARD
Y1E	ELECTRONIC EXPANSION VALVE	BS	PUSH BUTTON(OFF)
W1R	WIRE REMOTE CONTROLLER(OPTIONAL ACCESSORY)	BS	PUSH BUTTON(OFF)
BS1	PUSH BUTTON(OFF)	H1P	LIGHT EMISSION DIODE(OFF-RED)
BS2	PUSH BUTTON (TIMER MODE START/STOP)	H2P	LIGHT EMISSION DIODE (TIMER-GREEN)
BS3-8	PUSH BUTTON (PROGRAMING TIME)	H3P	LIGHT EMISSION DIODE (FILTER SIGN-RED)
BS4-9	PUSH BUTTON (TEMPERATURE SET)	H4P	LIGHT EMISSION DIODE (DEFROST-ORANGE)
BS5	PUSH BUTTON(AIR FLOW DIRECTION ADJUST)	SS1	SELECTOR SWITCH(MAIN/SL)
BS6	PUSH BUTTON (MODE SELECTOR)	SS2	SELECTOR SWITCH (WIRELESS ADDRESS SET)
BS7	PUSH BUTTON (TIMER OFF)		
BS11	PUSH BUTTON(FAN SPEED)		
BS12	PUSH BUTTON(INSPECTION/TEST)	X1B4	CONNECTING ADAPTOR FOR ELECTRICAL APPENDICES
BS14	PUSH BUTTON (FILTER SIGN RESET)	X23A	CONNECTOR/WIRELESS REMOTE CONTROLLER
H1P	LIGHT EMISSION DIODE(OFF-RED)		

ПРИМЕЧАНИЯ:

1. : контакты : разъем
2. - - - - : проводка на месте установки
3. При подключении центрального ПДУ см. Инструкцию по установке ПДУ
4. При использовании беспроводного ПДУ (BRC7A62-67) подключается разъем X23A
5. При подключении внешних кабелей задайте с ПДУ принудительное выключение или режим ВКЛ/ВЫКЛ (см. Инструкцию по установке блока)
6. Соедините экран кабеля ПДУ с земной шиной внутреннего блока (согласно японским стандартам по электромагнитной совместимости приборов заземление, показанное на рисунке, не обязательно)
7. Обозначение цветов:
FNK: розовый WHT: белый YLW: желтый ORG: оранжевый
BLU: синий BLK: черный RED: красный BRN: коричневый
8. Используйте только медные провода

DJ230-522A

• FXYF32K/40K/50K/83K/80K/100K/125KVE



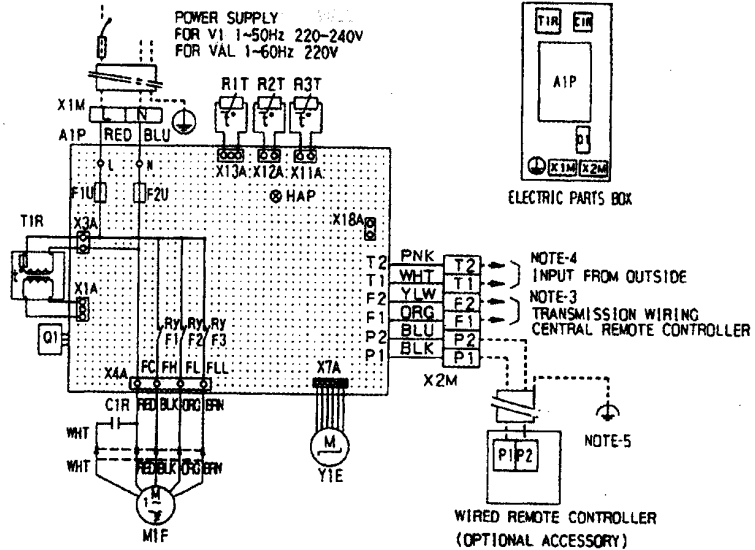
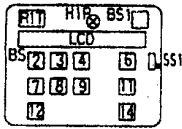
33H	FLOAT SWITCH	LCD	LIQUID CRYSTAL DISPLAY	CONNECTOR FOR OPTIONAL PARTS
33S	LIMIT SWITCH (SWING FLAP)	R1T	THERMISTOR(AIR)	X18A CONNECTOR WIRING ADAPTOR FOR ELECTRICAL APPENDICES
A1P	PRINTED CIRCUIT BOARD	SS1	SELECTOR SWITCH(MAIN/SUB)	X23A CONNECTOR(WIRELESS REMOTE CONTROLLER)
C1R	CAPACITOR (MIF)			
F1U-ZU	FUSE (250V 5A)	BS1	PUSH BUTTON(ON/OFF)	
HAP	LIGHT EMISSION DIODE (SERVICE MONITOR-GREEN)	BS2	PUSH BUTTON (TIMER MODE START/STOP)	
M1F	MOTOR (INDOOR FAN)	BS3	PUSH BUTTON(FAN SPEED)	
M1P	MOTOR (DRAIN PUMP)	BS4	PUSH BUTTON(AIR FLOW DIRECTION ADJUST)	
M1S	MOTOR (SWING FLAP)	BS5-6	PUSH BUTTON	
Q1	POWER TRANSISTOR	BS5-6	(TIME/TEMPERATURE SET)	
Q1F	THERMO SWITCH(1F EMBEDDED)	BS8	PUSH BUTTON (INSPECTION/TEST)	
R1T	THERMISTOR(AIR)	BS10	PUSH BUTTON (MODE SELECTOR)	
R2T-3T	THERMISTOR(COIL)	BS12	PUSH BUTTON (FILTER SIGN RESET)	
RYA	MAGNETIC RELAY(MTS)	BS13	PUSH BUTTON(TIMER ON)	
RYP	MAGNETIC RELAY(MIP)	BS14	PUSH BUTTON(TIMER OFF)	
T1R	TRANSFORMER(220-240V/27V)	BS14	LIQUID CRYSTAL DISPLAY	
X1M	TERMINAL STRIP(POWER)	SS18	SELECTOR SWITCH (WIRELESS ADDRESS SET)	
X2M	TERMINAL STRIP(CONTROL)			
Y1E	ELECTRONIC EXPANSION VALVE			
(P1C)	PHASE CONTROL CIRCUIT			
WIRED REMOTE CONTROLLER (BRC1A61)		RECEIVER/DISPLAY UNIT(ATTACHED TO WIRELESS REMOTE CONTROLLER)		
BS1	PUSH BUTTON(ON/OFF)	A2P	PRINTED CIRCUIT BOARD	
BS2	PUSH BUTTON (TIMER MODE START/STOP)	A3P	PRINTED CIRCUIT BOARD	
BS3-8	PUSH BUTTON (PROGRAMMING TIME)	BS	PUSH BUTTON(ON/OFF)	
BS4-9	PUSH BUTTON (TEMPERATURE SET)	H1P	LIGHT EMISSION DIODE (ON-RED)	
BS5	PUSH BUTTON(AIR FLOW DIRECTION ADJUST)	H2P	LIGHT EMISSION DIODE (TIMER-GREEN)	
BS6	PUSH BUTTON(MODE SELECTOR)	H3P	LIGHT EMISSION DIODE (FILTER SIGN-RED)	
BS7	PUSH BUTTON(TIMER ON/OFF)	H4P	LIGHT EMISSION DIODE (DEFROST-ORANGE)	
BS11	PUSH BUTTON(FAN SPEED)	SS1	SELECTOR SWITCH (MAIN/SUB)	
BS12	PUSH BUTTON (INSPECTION/TEST)	SS2	SELECTOR SWITCH (WIRELESS ADDRESS SET)	
BS14	PUSH BUTTON (FILTER SIGN RESET)			
H1P	LIGHT EMISSION DIODE (ON-RED)			

- ПРИМЕЧАНИЯ:**
- □ □ □ : контакты ○ ○, ⊥ ⊥ : разъем
 - : проводка на месте установки
 - При подключении центрального ПДУ см. Инструкцию по установке ПДУ
 - При использовании беспроводного ПДУ (BRC7A61W-66W) подключается разъем X23A
 - При подключении внешних кабелей задайте с ПДУ принудительное выключение или режим ВКЛ/ВЫКЛ (см. Инструкцию по установке блока)
 - Соедините экран кабеля ПДУ с земной шиной внутреннего блока (согласно японским стандартам по электромагнитной совместимости приборов заземление, показанное на рисунке, не обязательно)
 - Обозначение цветов:
 PNK: розовый WHT: белый YLW: желтый ORG: оранжевый
 BLU: синий BLK: черный RED: красный
 - Используйте только медные провода

DU230-618A

• FXYL(M)25K/40K/63KV1, VAL

DETAILS OF WIRED REMOTE CONTROLLER (OPTIONAL ACCESSORY)



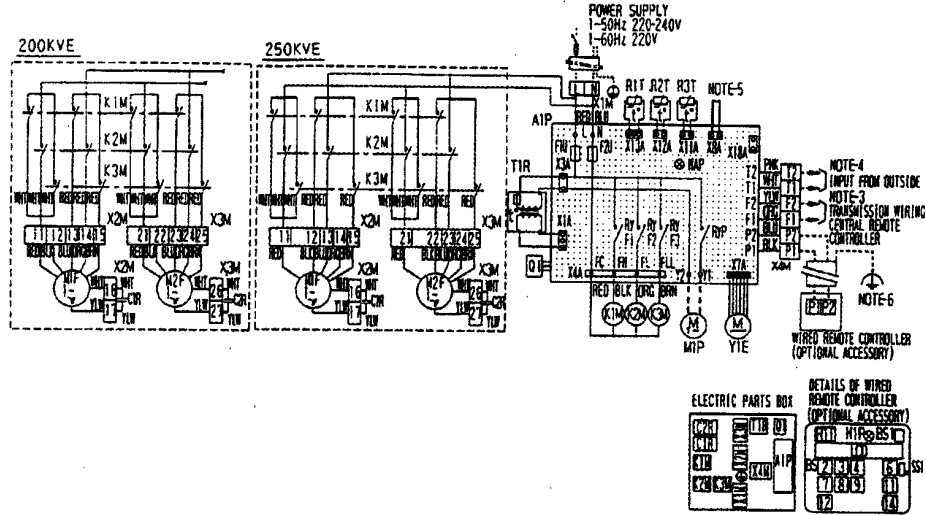
A1P	PRINTED CIRCUIT BOARD	BS2	PUSH BUTTON (TIMER MODE START/STOP)
C1R	CAPACITOR (M1F)	BS3-8	PUSH BUTTON (PROGRAMING TIME)
F1U-2U	FUSE (250V, 5A)	BS4-9	PUSH BUTTON (TEMPERATURE SET)
HAP	LIGHT EMISSION DIODE (SERVICE MONITOR-GREEN)	BS6	PUSH BUTTON (MODE SELECTOR)
M1F	MOTOR (INDOOR FAN)	BS7	PUSH BUTTON (TIMER ON/OFF)
Q1	POWER TRANSISTOR	BS11	PUSH BUTTON (FAN SPEED)
Q1F	THERMO SWITCH (M1F EMBEDDED)	BS12	PUSH BUTTON (INSPECTOR/TEST)
R1T	THERMISTOR (AIR)	BS14	PUSH BUTTON (FILTER SIGN RESET)
R2T-3T	THERMISTOR (COTL)	H1P	LIGHT EMISSION DIODE (ON-RED)
RyF1-3	MAGNETIC RELAY (M1F)	LCD	LIQUID CRYSTAL DISPLAY
T1R	TRANSFORMER (220-240V/27V)	R1T	THERMISTOR (AIR)
X1M	TERMINAL STRIP (POWER)	SS1	SELECTOR SWITCH (MAIN/SUB)
X2M	TERMINAL STRIP (CONTROL)		
Y1E	ELECTRONIC EXPANSION VALVE		
WIRED REMOTE CONTROLLER (OPTIONAL ACCESSORY)			
CONNECTOR FOR OPTIONAL PARTS			
X18A	CONNECTOR (WIRING AMPER FOR ELECTRICAL APPENDICES)		

ПРИМЕЧАНИЯ:

- □ □ □ : контакты ○ ○ ○ ○ : разъем
-○- : замык
- : проводка на месте установки
- При подключении центрального ПДУ см. Инструкцию по установке ПДУ
- При подключении внешних кабелей с ПДУ можно задать принудительное выключение или режим ВКЛ/ВЫКЛ (см. Инструкцию по установке блока)
- Соедините экран кабеля ПДУ с земляной шиной внутреннего блока (согласно японским стандартам по электромагнитной совместимости приборов заземления, показанное на рисунке, не обязательно)
- Обозначение цветов:
PNK: розовый WHT: белый YLW: желтый
BLU: синий BLK: черный RED: красный
ORG: оранжевый BRN: коричневый
- Используйте только медные провода

DU227-543

• FXYM200K/250KVE



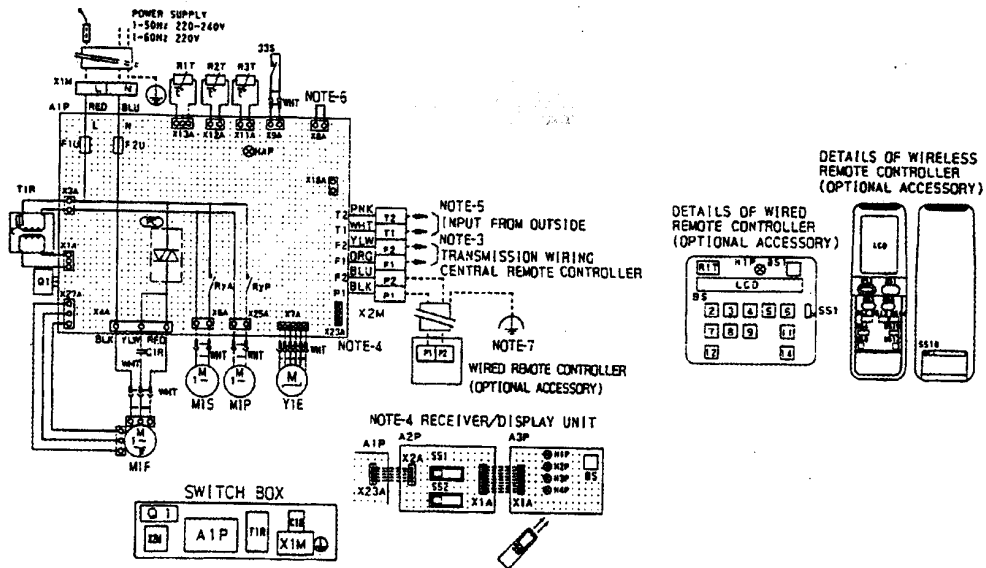
ПРИМЕЧАНИЯ:

- □ □ □ : контакты ○ ○ , ⊕ : разъем
 - ○ - : зажим ⊞ : разъем с перемычкой
- — — — : проводка на месте установки
- При подключении центрального ПДУ см. Инструкцию по установке ПДУ
- При подключении внешних кабелей с ПДУ можно задать принудительное выключение или режим ВКЛ/ВЫКЛ (см. Инструкцию по установке блока)
- При подключении дренажного насоса удалите перемычку и сделайте дополнительную проводку для поплавкового выключателя (33H)
- Соедините экран кабеля ПДУ с земляной шиной внутреннего блока (согласно японским стандартам по электромагнитной совместимости приборов заземление, показанное на рисунке, не обязательно)
- Обозначение цветов:
 PNK: розовый WHT: белый YLW: желтый
 BLU: синий BLK: черный RED: красный
 ORG: оранжевый BRN: коричневый
- Используйте только медные провода

A1P	PRINTED CIRCUIT BOARD	BS1	PUSH BUTTON (ON/OFF)
C1R	20μF CAPACITOR (MIF-2F)	BS2	PUSH BUTTON (TIMER MODE START/STOP)
F1U	20A FUSE (250V, 10A)	BS3	PUSH BUTTON (SERVICE MONITOR-GREEN)
HAP	LIGHT EMISSION DIODE (SERVICE MONITOR-GREEN)	BS4	PUSH BUTTON (PROGRAMING TIME)
K1M	MAGNETIC CONTACTOR (MIF-2F)	BS5	PUSH BUTTON (TEMPERATURE SET)
K2M	MAGNETIC CONTACTOR (MIF-2F)	BS6	PUSH BUTTON (MODE SELECTOR)
K3M	MAGNETIC CONTACTOR (MIF-2F)	BS7	PUSH BUTTON (TIMER ON/OFF)
MIF-2F	MOTOR (INDOOR FAN)	BS1	PUSH BUTTON (FAN SPEED)
Q1	POWER TRANSISTOR	BS2	PUSH BUTTON (INSPECTION/TEST)
Q1F	THERMO SWITCH (MIF-2F EMBEDDED)	BS14	PUSH BUTTON (FILTER SIGN RESET)
R1T	THERMISTOR (AIR)	H1P	LIGHT EMISSION DIODE (ON-RED)
R2T	THERMISTOR (COIL)	LCC	LIQUID CRYSTAL DISPLAY
R3T	THERMISTOR (COIL)	SS1	SELECTOR SWITCH (MIF/SUB)
RY1P	MAGNETIC RELAY (MIF-2F)	X1M	CONNECTOR FOR OPTIONAL PARTS
RY2P	MAGNETIC RELAY (MIF)	X1B	CONNECTOR (FLOAT SWITCH)
T1R	TRANSFORMER (220-240V/27V)	X18A	CONNECTOR (WIRING ADAPTER FOR ELECTRICAL APPLIANCES)
X1M	TERMINAL STRIP (POWER)		
X2M	TERMINAL STRIP (CONTROL)		
Y1E	ELECTRONIC EXPANSION VALVE		
OPTIONAL PARTS			
M1P	MOTOR (DRAIN PUMP)		
WIRED REMOTE CONTROLLER (RC1A62)			

DU233-583

• FXYH32K/63K/100KVE

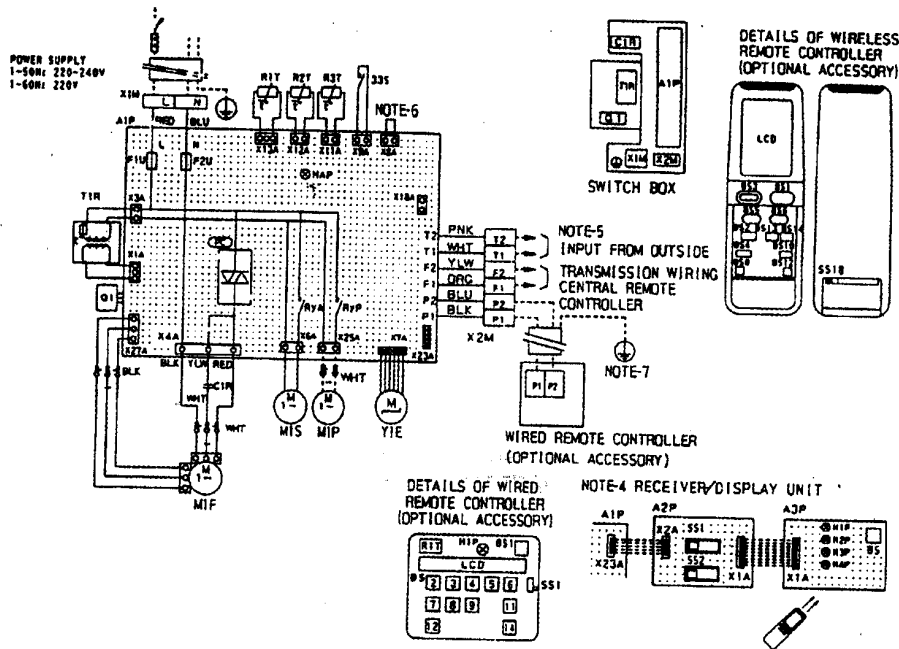


33S	LIMIT SWITCH (SHING FLAP)	LCD	LIQUID CRYSTAL DISPLAY	CONNECTOR FOR OPTIONAL PARTS	
A1P	PRINTED CIRCUIT BOARD	R1T	THERMISTOR(AIR)	X8A	CONNECTOR(FLOAT SWITCH)
C1R	COMPRESSOR(MIP)	S51	SELECTOR SWITCH(MAIN/SUB)	X18A	CONNECTOR(WIRING UNIT FOR ELECTRICAL APPENDICES)
F1U-2U	FUSE (250V 5A)		WIRELESS REMOTE CONTROLLER(CENTRAL/DIRTY)	X23A	CONNECTOR(WIRELESS REMOTE CONTROLLER)
AAP	LIGHT EMISSON DIODE (SERVICE MONITOR-ORANGE)	B52	PUSH BUTTON		
M1F	MOTOR (INDOOR FAN)	B51	PUSH BUTTON (TIMER MODE START/STOP)		
M1S	MOTOR (SHING FLAP)	B53	PUSH BUTTON (FAN SPEED)		
G1	POWER TRANSISTOR	B54	PUSH BUTTON(AIR FLOW DIRECTION ADJUST)		
G1F	THERMO SWITCH(MIP IMBEDDED)	B55-G	PUSH BUTTON (TIME/TEMPERATURE SET)		
R1T	THERMISTOR(AIR)	B58	PUSH BUTTON (INSPECTION/TEST)		
R2T-3T	THERMISTOR(COIL)	B510	PUSH BUTTON (MODE SELECTOR)		
R1A	MAGNETIC RELAY(MIS)	B512	PUSH BUTTON (TIMER ON)		
R2A	MAGNETIC RELAY(MIP)	B513	PUSH BUTTON(TIMER OFF)		
R3A	MAGNETIC RELAY(MIP)	B514	PUSH BUTTON(TIMER ON)		
T1R	TRANSFORMER(220-240V/27V)	LCD	LIQUID CRYSTAL DISPLAY		
X1M	TERMINAL STRIP(POWER)	S518	SELECTOR SWITCH (WIRELESS ADDRESS SET)		
X2M	TERMINAL STRIP(CONTROL)		RECEIVER/DISPLAY UNIT(ATTACHED TO WIRELESS REMOTE CONTROLLER)		
Y1E	ELECTRONIC EXPANSION VALVE	A2P	PRINTED CIRCUIT BOARD		
CPC	PHASE CONTROL CIRCUIT	A3P	PRINTED CIRCUIT BOARD		
	OPTIONAL PARTS	B5	PUSH BUTTON(ON/OFF)		
M1P	MOTOR (DRAIN PUMP)	H1P	LIGHT EMISSON DIODE (ON-RED)		
WIRELESS REMOTE CONTROLLER (BRC7A63L)		H2P	LIGHT EMISSON DIODE (TIMER-ORANGE)		
B51	PUSH BUTTON(ON/OFF)	H3P	LIGHT EMISSON DIODE (FILTER SIGN-RED)		
B52	PUSH BUTTON (TIMER MODE START/STOP)	H4P	LIGHT EMISSON DIODE (DEFROST-ORANGE)		
B53-8	PUSH BUTTON (PROGRAMING TIME)	S51	SELECTOR SWITCH (MAIN/SUB)		
B54-9	PUSH BUTTON (TEMPERATURE SET)	S52	SELECTOR SWITCH (WIRELESS ADDRESS SET)		
B55	PUSH BUTTON(AIR FLOW DIRECTION ADJUST)				
B56	PUSH BUTTON(DIODE SELECTOR)				
B57	PUSH BUTTON(TIMER ON/OFF)				
B511	PUSH BUTTON(FAN SPEED)				
B512	PUSH BUTTON (INSPECTION/TEST)				
B514	PUSH BUTTON (FILTER SIGN RESET)				
H1P	LIGHT EMISSON DIODE (ON-RED)				

ПРИМЕЧАНИЯ:

- □ □ □ : контакты ○ ○, ⊥ ⊥ : разъем
⊞ ⊞ : разъем с переключиком
- : проводка на месте установки
- При подключении центрального ПДУ см. Инструкцию по установке ПДУ
- При использовании устройства (BRC7A63W-68W) беспроводного ПДУ подключитесь к X23A
- При подключении внешних кабелей с ПДУ можно задать принудительное выключение или режим ВКЛ/ВЫКЛ (см. Инструкцию по установке блока)
- При подключении дренажного насоса удалите переключку на X8A и сделайте дополнительную проводку для поплавкового выключателя и насоса (дренажный насос - дополнительное оборудование только для сети 220 В, 60 Гц)
- Соедините экран кабеля ПДУ с земляной шиной внутреннего блока (согласно японским стандартам по электромагнитной совместимости приборов заземление, показанное на рисунке, не обязательно)
- Обозначение цветов:
PNK: розовый WHT: белый YLW: желтый
BLU: синий BLK: черный RED: красный
ORG: оранжевый
- Используйте только медные провода DU228-531

• FXYA25K/32K/40K/50K/63KVE



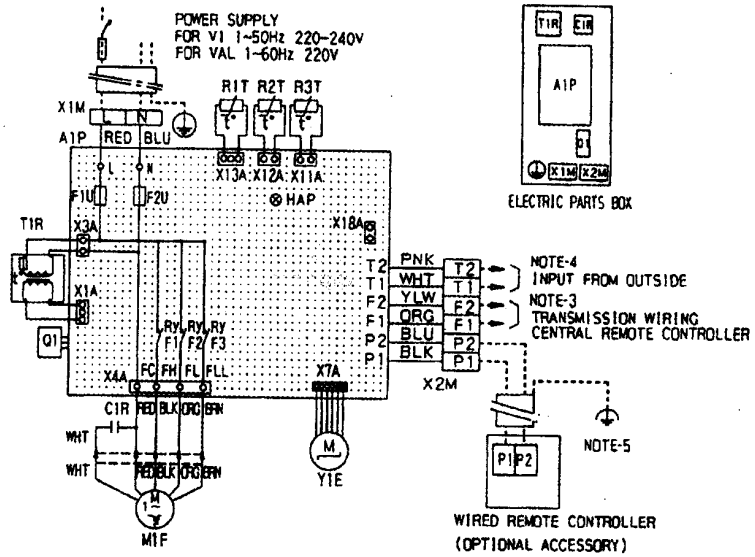
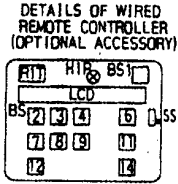
33S	LIMIT SWITCH (SWING FLAP)	LCD	LIQUID CRYSTAL DISPLAY	CONNECTOR FOR OPTIONAL PARTS
A1P	PRINTED CIRCUIT BOARD	R1T	THERMISTOR(AIR)	X18A
C1R	CAPACITOR (MUF)	SS1	SELECTOR SWITCH (MAIN/SUB)	CONNECTOR (PLUG SWITCH)
F1U-ZU	FUSE (250V 5A)	WIRELESS	REMOTE CONTROLLER (OPTIONAL)	X23A
HAP	LIGHT EMISSIION DIODE (SERVICE MONITOR-ORANGE)	BS1	PUSH BUTTON (ON/OFF)	CONNECTOR (WIRELESS REMOTE CONTROLLER)
M1P	MOTOR (HOOD FAN)	BS2	PUSH BUTTON	
M1S	MOTOR (SWING FLAP)	BS3	PUSH BUTTON (TIMER MODE START/STOP)	
O1	POWER TRANSISTOR	BS4	PUSH BUTTON (FAN SPEED)	
R1T	THERMISTOR(AIR)	BS5	PUSH BUTTON (DIRECTION ADJUST)	
R2T-3T	THERMISTOR(COIL)	BS5-6	PUSH BUTTON (TIME/TEMPERATURE SET)	
RYA	MAGNETIC RELAY(M/S)	BS8	PUSH BUTTON	
RYP	MAGNETIC RELAY(M/P)	BS10	PUSH BUTTON (INSPECTION/TEST)	
T1R	TRANSFORMER(220-240V/27V)	BS12	PUSH BUTTON (MODE SELECTION)	
X2M	TERMINAL STRIP(CONTROL)	BS12	PUSH BUTTON (FILTER SIGN RESET)	
Y1E	ELECTRONIC EXPANSION VALVE	BS12	PUSH BUTTON (TIMER OFF)	
Z1C	PHASE CONTROL CIRCUIT	BS12	PUSH BUTTON (TIMER ON)	
OPTIONAL PARTS		BS14	PUSH BUTTON (TIMER OFF)	
M1P	MOTOR (DRAIN PUMP)	LCD	LIQUID CRYSTAL DISPLAY	
WIRELESS REMOTE CONTROLLER (OPTIONAL ACCESSORY)	SS18	SELECTOR SWITCH (WIRELESS ADDRESS SET)		
BS1	PUSH BUTTON (ON/OFF)	RECEIVER/DISPLAY UNIT (ATTACHED TO WIRELESS REMOTE CONTROLLER)		
BS2	PUSH BUTTON (TIMER MODE START/STOP)	A2P	PRINTED CIRCUIT BOARD	
BS3-6	PUSH BUTTON (PROGRAMMING TIME)	A3P	PRINTED CIRCUIT BOARD	
BS4-9	PUSH BUTTON (TEMPERATURE SET)	BS	PUSH BUTTON (ON/OFF)	
BS5	PUSH BUTTON (AIR FLOW DIRECTION ADJUST)	H1P	LIGHT EMISSIION DIODE (ON-RED)	
BS6	PUSH BUTTON (MODE SELECTION)	H2P	LIGHT EMISSIION DIODE (TIMER-ORANGE)	
BS7	PUSH BUTTON (TIMER ON/OFF)	H3P	LIGHT EMISSIION DIODE (FILTER SIGN-RED)	
BS11	PUSH BUTTON (FAN SPEED)	H4P	LIGHT EMISSIION DIODE (DEPREST-ORANGE)	
BS12	PUSH BUTTON (INSPECTION/TEST)	SS1	SELECTOR SWITCH (MAIN/SUB)	
BS14	PUSH BUTTON (FILTER SIGN RESET)	SS2	SELECTOR SWITCH (WIRELESS ADDRESS SET)	
H1P	LIGHT EMISSIION DIODE (ON-RED)			

ПРИМЕЧАНИЯ:

1. : контакты : разъем : разъем с перемычкой
2. - - - - : проводка на месте установки
3. При подключении центрального ПДУ см. Инструкцию по установке ПДУ
4. При использовании устройства (BRC7A64W) беспроводного ПДУ подключитесь к X23A
5. При подключении внешних кабелей с ПДУ можно задать принудительное выключение или режим ВКЛ/ВЫКЛ (см. Инструкцию по установке блока)
6. При подключении дренажного насоса удалите перемычку на X8A и сделайте дополнительную проводку для плавкового выключателя и насоса (дренажный насос - дополнительное оборудование только для сети 220 В, 60 Гц)
7. Соедините экран кабеля ПДУ с земляной шиной внутреннего блока (согласно японским стандартам по электромагнитной совместимости приборов заземление, показанное на рисунке, не обязательно)

DU221-561A

• FXYL(M)25K/40K/63KV1, VAL



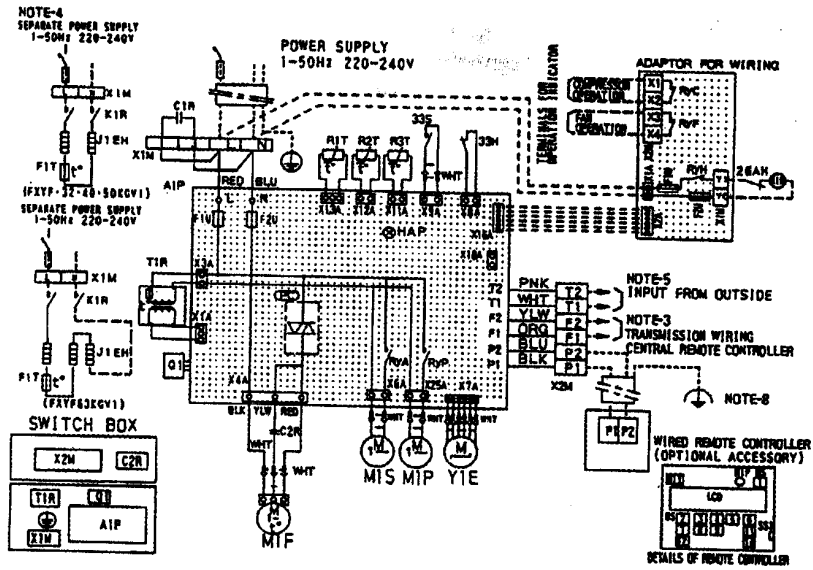
A1P	PRINTED CIRCUIT BOARD	BS2	PUSH BUTTON (TIMER MODE START/STOP)
C1R	CAPACITOR (MIF)	BS3-8	PUSH BUTTON (PROGRAMING TIME)
F1U-2U	FUSE (250V, 5A)	BS4-9	PUSH BUTTON (TEMPERATURE SET)
HAP	LIGHT EMISSION DIODE (SERVICE MONITOR-GREEN)	BS6	PUSH BUTTON (MODE SELECTOR)
M1F-	MOTOR (INDOOR FAN)	BS7	PUSH BUTTON (TIMER ON/OFF)
Q1	POWER TRANSISTOR (MIF EMBEDDED)	BS11	PUSH BUTTON (FAN SPEED)
Q1F	THERMO SWITCH (MIF EMBEDDED)	BS12	PUSH BUTTON (INSPECTION/TEST)
R1T	THERMISTOR (AIR)	BS14	PUSH BUTTON (FILTER SIGN RESET)
R2T-3T	THERMISTOR (COIL)	H1P	LIGHT EMISSION DIODE (ON-RED)
RYE1-3	MAGNETIC RELAY (MIF)	LCD	LIQUID CRYSTAL DISPLAY (ON-RED)
T1R	TRANSFORMER (220-240V/27V)	R1T	THERMISTOR (AIR)
X1M	TERMINAL STRIP (POWER)	SS1	SELECTOR SWITCH (ON/OFF)
X2M	TERMINAL STRIP (CONTROL)		
Y1E	ELECTRONIC EXPANSION VALVE		
WIRED REMOTE CONTROLLER (OPTIONAL ACCESSORY)			
BS1	PUSH BUTTON (ON/OFF)		
CONNECTOR FOR OPTIONAL PARTS			
X1BA	CONNECTOR (WIRING AMP FOR ELECTRICAL APPENDICES)		

ПРИМЕЧАНИЯ:

- □ □ □ : контакты ○ ○, T: разъем
-○-: зажим
- : проводка на месте установки
- При подключении центрального ПДУ см. Инструкцию по установке ПДУ
- При подключении внешних кабелей с ПДУ можно задать принудительное выключение или режим ВКЛ/ВЫКЛ (см. Инструкцию по установке блока)
- Соедините экран кабеля ПДУ с земляной шиной внутреннего блока (согласно японским стандартам по электромагнитной совместимости приборов заземление, показанное на рисунке, не обязательно)
- Обозначение цветов:
PNK: розовый WHT: белый YLW: желтый
BLU: синий BLK: черный RED: красный
ORG: оранжевый BRN: коричневый
- Используйте только медные провода

DU227-543

• FXYF32KG • 40KG • 50KG • 63KGV1

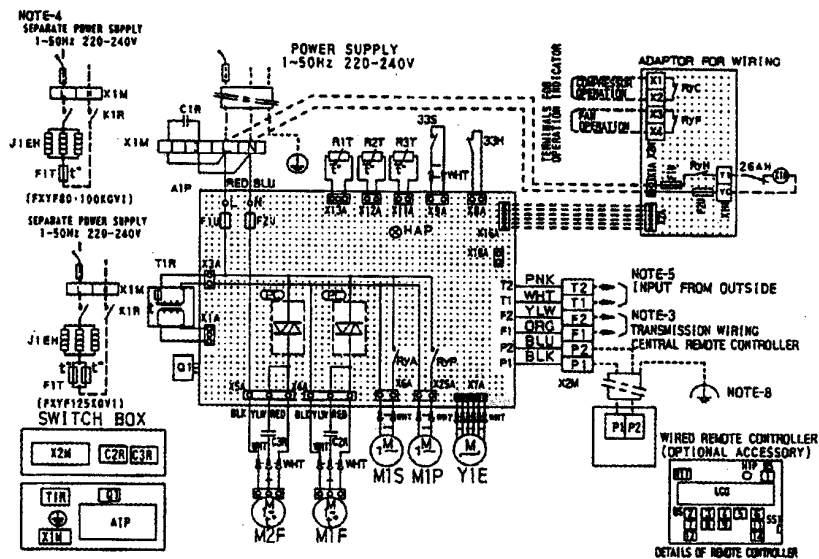


33H	FLOYD SWITCH	X1M	TERMINAL STRIP(POWER)	B511	PUSH BUTTON(FAN SPEED)
33S	LIMIT SWITCH(SWING FLAP)	X2M	TERMINAL STRIP(CONTROL)	B512	PUSH BUTTON(SWINGFLAP/TEST)
A1P	PRINTED CIRCUIT BOARD	Y1E	EXPANSION VALVE(ELECTRONIC TYPE)	B514	PUSH BUTTON(FILTER SIGN RESET)
C1R	CAPACITOR	PC	PHASE CONTROL CIRCUIT	H1P	LIGHT EMISSION DIODE (GR-RED)
C2R	CAPACITOR(M1F)		OPTIONAL PARTS	LCD	LIQUID CRYSTAL DISPLAY
F1B-F2B	FUSE (250V, 5A)	26AH	THERMO SWITCH	R1T	THERMISTOR(AIR)
HAP	LIGHT EMISSION DIODE (SERVICE MONITOR-GREEN)	F1T	THERMO FUSE(109°C)	S51	SELECTOR SWITCH(MIN/SW)
M1F	MOTOR(FAN)	J1E	ELECTRIC HEATER		ADAPTOR FOR WIRING(KRP1061)
M1P	MOTOR(DRAIN PUMP)	K1R	MAGNETIC RELAY(J1E)	F1B-F2B	FUSE (250V, 5A)
M1S	MOTOR(SWING FLAP)	B51	REMOTE CONTROLLER(OPTIONAL)	R1C	MAGNETIC RELAY
G1	POWER TRANSISTOR	B52	PUSH BUTTON(ON/OFF)	R1F	MAGNETIC RELAY
Q1F	THERMO SWITCH(M1F EMBEDDED)	B53	PUSH BUTTON(TIMER MODE START/STOP)	R1Y	MAGNETIC RELAY(J1E)
R1T	THERMISTOR(AIR)	B54	PUSH BUTTON(PROGRAMMING TIME)		CONNECTOR FOR OPTIONAL PARTS
R2T-JT	THERMISTOR(REFRIGERANT)	B54-9	PUSH BUTTON(TEMPERATURE SETTING)	X16A	CONNECTOR(ADAPTOR FOR WIRING)
RYA	MAGNETIC RELAY(M1S)	B55	PUSH BUTTON(AIR FLOW DIRECTION ADJUST)	X18A	CONNECTOR(WIRING ADAPTOR FOR ELECTRICAL APPLIANCES)
RYP	MAGNETIC RELAY(M1P)	B56	PUSH BUTTON(MODE SELECTOR)		
T1R	TRANSFORMER(220-240V/27V)	B57	PUSH BUTTON(TIMER ON/OFF)		

ПРИМЕЧАНИЯ:

- □ □ □ : контакты ○ ○ ○ ○ : разъем □ : панель печатных плат
- : проводка на месте установки
- При подключении центрального ПДУ см. Инструкцию по установке ПДУ
- При подключении электронагревателя нужна дополнительная проводка для его цепей (26AH, K1R, J1E). При этом необходим независимый источник питания
- При подключении внешних кабелей с ПДУ можно задать принудительное выключение или режим ВКЛ/ВЫКЛ (см. Инструкцию по установке блока)
- Используйте только медные провода
- Обозначение цветов: PNK: розовый WHT: белый YLW: желтый ORG: оранжевый BLU: синий BLK: черный GRY: серый PRP: пурпурный RED: красный BRN: коричневый
- Соедините экран кабеля ПДУ с земной шиной внутреннего блока (согласно японским стандартам заземление, показанное на рисунке, не обязательно)

• FXYF80KG • 100KG • 125KGV1

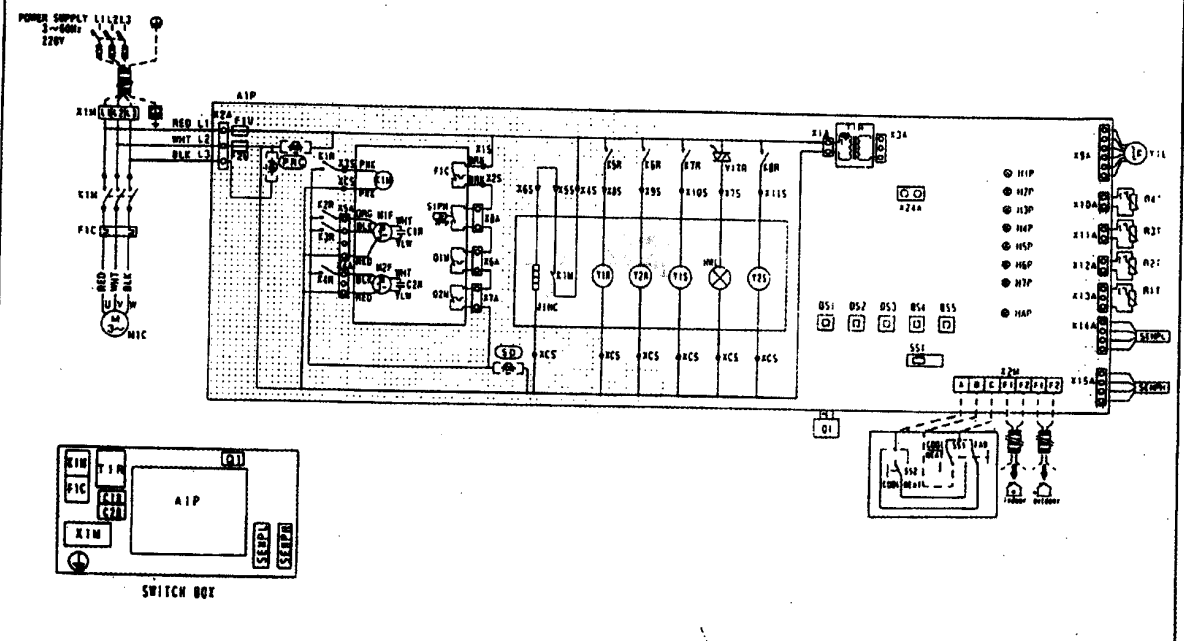


33H	FLOAT SWITCH	X1M	TERMINAL STRIP(POWER)	BS11	PUSH BUTTON(FAN SPEED)
33S	LIMIT SWITCH(SWING FLAP)	X2M	TERMINAL STRIP(CONTROL)	BS12	PUSH BUTTON(LIMIT/TEST)
A1P	PRINTED CIRCUIT BOARD	Y1E	EXPANSION VALVE(ELECTRONIC TYPE)	BS14	PUSH BUTTON(FILTER SIDE RESET)
C1R	CAPACITOR	PC	PHASE CONTROL CIRCUIT	LCD	LIQUID CRYSTAL DISPLAY
C2R - C3R	CAPACITOR(MIF, M2F)		OPTIONAL PARTS	H1P	LIGHT EMISSION DIODE (ON-OFF)
F1B - F2B	FUSE (250V, 5A)	26AH	THERMO SWITCH	R1T	THERMISTOR(AIR)
HAP	LIGHT EMISSION DIODE (SERVICE MONITOR-GREEN)	F1T	THERMO FUSE(100°C)	SS1	SELECTOR SWITCH(OFF/ON)
MIF - M2R	MOTOR(FAN)	J1EH	ELECTRIC HEATER		ADAPTOR FOR WIRING(KOP186)
MIP	MOTOR(DRAIN PUMP)	X1R	MAGNETIC RELAY(J1EH)	F1B - F2B	FUSE (250V, 5A)
M1S	MOTOR(SWING FLAP)		REMOTE CONTROLLER(BRC1A6)	RYC	MAGNETIC RELAY
Q1	POWER TRANSISTOR	BS1	PUSH BUTTON(ON/OFF)	RYF	MAGNETIC RELAY
Q1F	THERMO SWITCH(MIF, M2F EMBEDDED)	BS2 - 8	PUSH BUTTON(TIMER ON/OFF)	RYH	MAGNETIC RELAY(J1EH)
R1T	THERMISTOR(AIR)	BS4 - 9	PUSH BUTTON(TEMPERATURE SETTING)	X18A	CONNECTOR(ADAPTOR FOR WIRING)
R2T - R3T	THERMISTOR(REFRIGERANT)	BS5	PUSH BUTTON(AIR FLOW DIRECTION ADJUST)	X18A	CONNECTOR(WIRING ADAPTOR FOR ELECTRICAL APPENDICES)
RYA	MAGNETIC RELAY(M1S)	BS6	PUSH BUTTON(MODE SELECTOR)		
RYP	MAGNETIC RELAY(MIP)	BS7	PUSH BUTTON(TIMER ON/OFF)		
T1R	TRANSFORMER(220-240V/27V)				

ПРИМЕЧАНИЯ:

1. : контакты : разъем : панель печатных плат
2. - - - - : проводка на месте установки
3. При подключении центрального ПДУ см. Инструкцию по установке ПДУ
4. При подключении электронагревателя нужна дополнительная проводка для его цепей (26AH, K1R, J1EH). При этом необходим независимый источник питания
5. При подключении внешних кабелей с ПДУ можно задать принудительное выключение или режим ВКЛ/ВЫКЛ (см. Инструкцию по установке блока)
6. Используйте только медные провода
7. Обозначение цветов: PNK: розовый WHT: белый YLW: желтый ORG: оранжевый BLU: синий
BLK: черный GRY: серый PRP: пурпурный RED: красный BRN: коричневый
8. Соедините экран кабеля ПДУ с земляной шиной внутреннего блока (согласно японским стандартам заземление, показанное на рисунке, не обязательно)

• RSNY8KTAL



L1-RED	L2-WHT	L3-BLK			
AIP	PRINTED CIRCUIT BOARD	K5R	MAGNETIC RELAY (Y1S)	T1R	TRANSFORMER (220V/22V)
BS1-5	PUSH BUTTON SWITCH (MODE, SET, RETURN, WIRING CHECK, RESET)	K6R	MAGNETIC RELAY (Y2S)	V1TR	SOLID STATE RELAY
C1R-2R	CAPACITOR	K7R	MAGNETIC RELAY (Y1R)	X1M	TERMINAL STRIP (POWER)
F1C	OVER CURRENT RELAY (MIC)	K8R	MAGNETIC RELAY (Y2R)	X2M	TERMINAL STRIP (OPERATION)
F1U-2U	FUSE (AC250V, 10A)	M1F-2F	W/DOR (COMPRESSOR)	Y1E	ELECTRONIC EXPANSION VALVE
H1P-7P	LIGHT EMITTING DIODE (SERVICE MONITOR - ORANGE)	Q1	W/DOR (FAN)	Y1S	SOLENOID VALVE (W/LORD)
HAP	LIGHT EMITTING DIODE (SERVICE MONITOR - GREEN)	R1T	POWER TRANSISTOR	Y2S	SOLENOID VALVE (INJECTION)
HWP	LIGHT EMITTING DIODE (ALARM - WHITE)	R2T	THERMO SWITCH (M1F, M2F)	Y1R	4 WAY VALVE (MAIN)
HWL	PILOT LAMP (ALARM - WHITE)	R3T	THERMISTOR (AIR)	Y2R	4 WAY VALVE (SUB)
J1HC	CHAMBER HEATER	R4T	THERMISTOR (COIL)	PRD	PHASE REVERSAL DETECT CIRCUIT
K1M	MAGNETIC CONTACTOR (MIC)	S1PH	THERMISTOR (DISCHARGE)	SD	SAFETY DEVICES INPUT
K1R	MAGNETIC RELAY (K1M)	S1PL	THERMISTOR (SUCTION)	OPTIONAL PARTS	COOL/HEAT SELECTOR (SRC19-26)
K2R-3R	MAGNETIC RELAY (M1F)	SS1	PRESSURE SWITCH (HIGH)	SS1	SELECTOR SWITCH (FAN/COOL-HEAT)
K4R	MAGNETIC RELAY (M2F)	SS2	PRESSURE SENSOR (HIGH)	SS2	SELECTOR SWITCH (COOL/HEAT)
			PRESSURE SENSOR (LOW)		CONNECTOR FOR OPTIONAL PARTS
			SELECTOR SWITCH (C/H SELECT)	X2A	CONNECTOR (ADAPTOR FOR EXTERNAL CONTROL)

ПРИМЕЧАНИЯ:

1. : контакты : разъем : земляная шина (под винт)
-o- : зажим ----- : проводка на месте установки

2. Обозначения цветов:

BLK: черный RED: красный WHT: белый YLW: желтый ORG: оранжевый BRN: коричневый PNK: розовый

3. При подключении к контактам F1 и F2 для соединения внешнего блока с внутренним и внешним блоком между собой см. Инструкции по установке блоков. При подключении центрального ПДУ см. Инструкции по установке ПДУ

4. Эта схема относится только к внешнему блоку

3D000847-1



Большая библиотека технической документации

<https://splitsystema48.ru/instrukcii-po-ekspluatacii-kondicionerov.html>

каталоги, инструкции, сервисные мануалы, схемы.